



## Açıklama

### Bilgi:

Endüstriyel kalitede, 100 ila 240 volt AC giriş voltajına ve 24 volt DC çıkış voltajına sahip kompakt AC/DC masaüstü güç kaynağı ünitesi. Son derece sağlam, zorlu ortamlarda bile uzun hizmet ömrü.

Giriş tarafı: Euro fiş.

Çıkış tarafı: 1,0 metre uzunluğunda kalıcı olarak monte edilmiş kablo, vidalı kilitle M12x1 A kodlu fiş konektörlü (4 pimli soket).

Sertifikalar / Karşılanan standartlar:

CE, UKCA, UL/cUL, TÜV EN + EN CB IEC 62368-1, FCC.

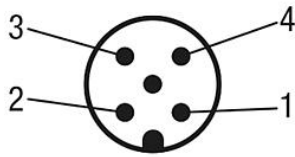
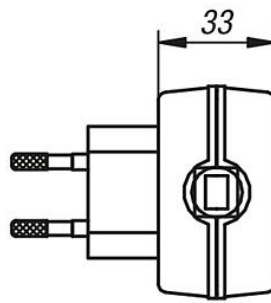
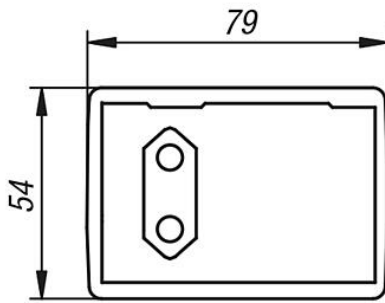
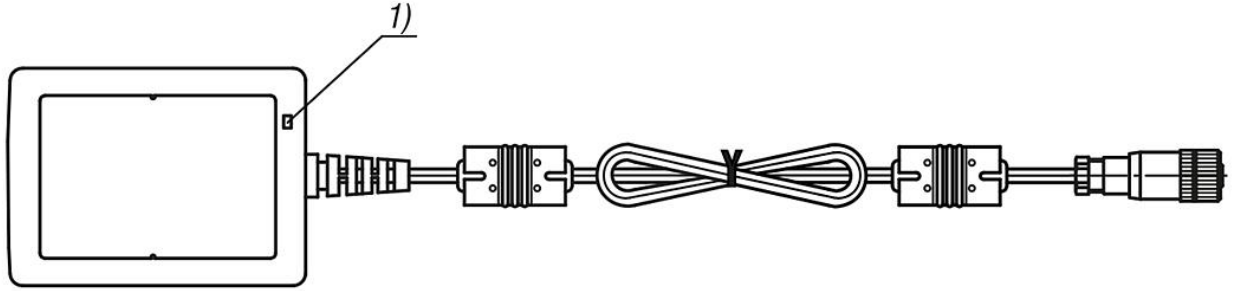
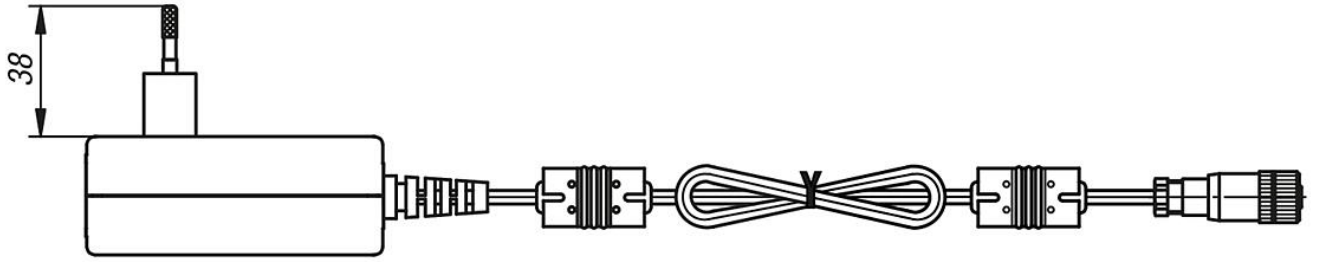
### Sıcaklık aralığı:

0 °C - +40 °C.

### Avantajlar:

Kısa devre, aşırı yük ve aşırı gerilime karşı koruma.  
Çalışmayı göstermek için LED sinyal ışığı.

Çizimler



**PIN belirlenmesi**

- PIN 1 = belirlenmemiş
- PIN 2 = belirlenmemiş
- PIN 3 = GND
- PIN 4 = 24V DC

Ürünlere genel bakış

Sipariş numarası	Giriş gerilimi V AC	Giriş frekansı Hz	Maks. Giriş akımı (115V AC)	Maks. Giriş akımı (230V AC)	Nominal çıkış gerilimi V DC
82100-21-24153612	100 - 240	50-60	1000 mA ±1%	500mA ±1%	24

Sipariş numarası	Çıkış gücü W	Çıkış akımı A	Tam yük altında verimlilik derecesi %	Hava nemi kullanımda (%)	Koruma türü
82100-21-24153612	36	1,5	88,5	20-90 yoğuşmasız	IP20

