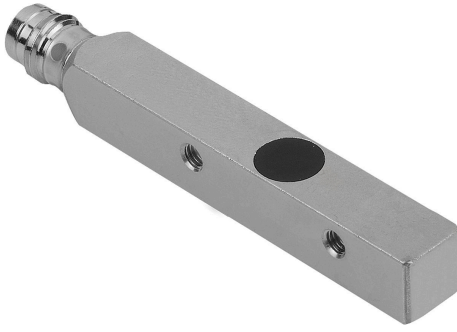
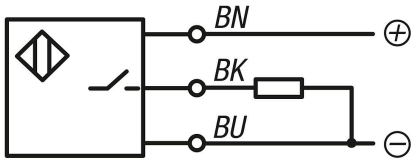


Ürün açıklaması/Ürün resimleri



for electrics



Açıklama

Malzeme:

Gövde: çinko baskıncı döküm alaşımı.
Aktif yüzey: POM.

Model:

Gerilim: $U = 10 - 30$ V DC
Fonksiyon: Kapatıcı
Devre türü: PNP
Montaj türü: aynı hizada
Koruma sınıfı: IP 67

Bilgi:

Temassız, aşınmaz çalışma ve yüksek anahtarlama frekansları ile anahtarlama hassasiyetleri. Titreşime, toza ve neme karşı dayanıklıdır. Endüktif sensörler, temassız bir şekilde tüm metalleri algılar.

Kısa devreye karşı dayanıklı ve ters kutuplara karşı emniyetlidir.

Sıcaklık aralığı:

-25 °C - $+70$ °C

Güvenlik:

Bu ürün, sensör olarak kişilerin emniyetini sağlamak için uygun değildir.

Çizim bilgisi:

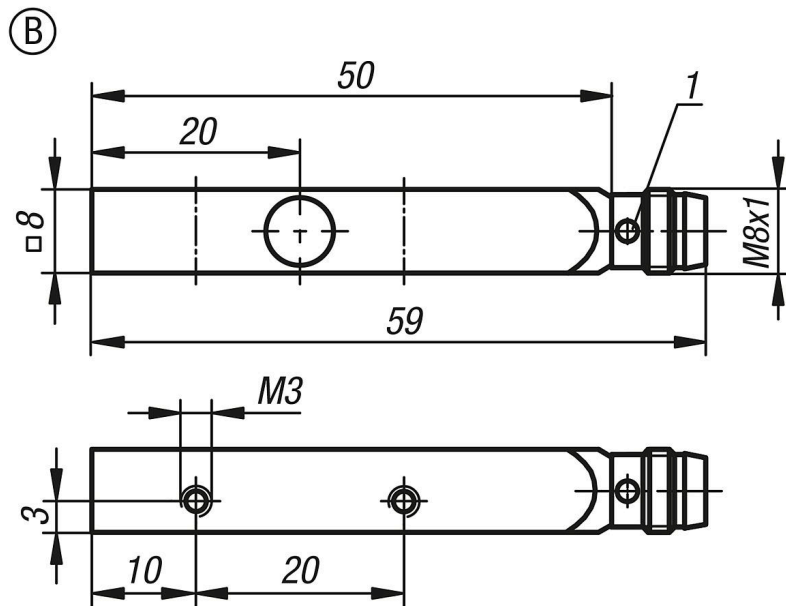
1) LED gösterge

BN = Kahverengi

BK = Siyah

BU = Mavi

Çizimler



Ürnlere genel bakış

Sipariş numarası	Form	Anahtarlama mesafesi Sn (mm)	Akım I maks. (mA)	Anahtarlama frekansı f (Hz)	Bağlantı şekli	İletken sayısı x iletken kesiti
83000-05-010	B	1,5	200	5000	konnektör 3 kutuplu	-