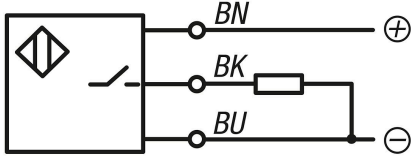


Ürün açıklaması/Ürün resimleri

**Açıklama****Malzeme:**

Gövde : yüksek alaşımli paslanmaz çelik.
Aktif yüzey: POM.

Model:

Gerilim: $U = 10 - 30 \text{ V DC}$
Fonksiyon: Kapatıcı
Devre türü: PNP
Montaj türü: aynı hizada
Koruma sınıfı: IP 67

Bilgi:

Temassız, aşınmasız çalışma ve yüksek anahtarlama frekansları ile anahtarlama hassasiyetleri. Titreşime, toz ve neme karşı dayanıklıdır. Endüktif sensörler, temassız bir şekilde tüm metalleri algılar.

Form C bir T kanalı içinde civata tespitlemeye olanak sağlıyor. Yaklaşma anahtarının aynı hizada kanalın içinde kaybolduğundan, yer tasarruflu ve güvenlidir.

Kısa devreye karşı dayanıklı ve ters kutuplara karşı emniyetlidir.

Sıcaklık aralığı:

$-25 \text{ }^{\circ}\text{C} - +70 \text{ }^{\circ}\text{C}$

Güvenlik:

Bu ürün, sensör olarak kişilerin emniyetini sağlamak için uygun değildir.

Çizim bilgisi:

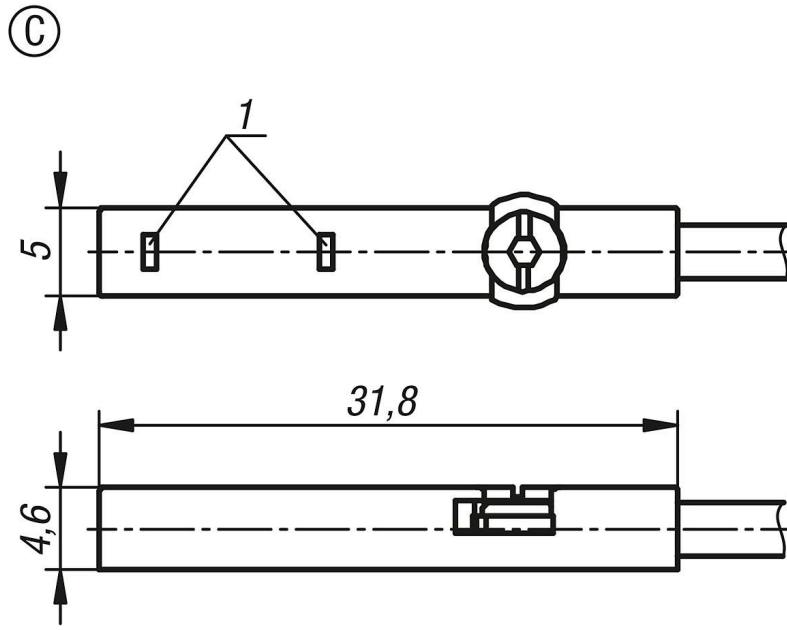
1) LED gösterge

BN = Kahverengi

BK = Siyah

BU = Mavi

Çizimler



Ürnlere genel bakış

Sipariş numarası	Form	Anahtarlama mesafesi S_n (mm)	Akım I maks. (mA)	Anahtarlama frekansı f (Hz)	Bağlantı şekli	İletken sayısı x iletken kesiti
83000-05-015	C	1,5	150	4500	TPE-U(PU) kablosu	3 x 0,14 mm ²