

Ürün açıklaması/Ürün resimleri



for electricians

Açıklama

Malzeme:

Gövde: paslanmaz çelik veya pirinç nikel kaplamalı.
Aktif yüzey: PBT veya PA 12.

Model:

Gerilim: $U = 10 - 30$ V DC
Fonksiyon: Kapatıcı
Devre türü: PNP
Montaj türü: aynı hizada
Koruma sınıfı: IP 67

Bilgi:

Temassız, aşınmasız çalışma ve yüksek anahtarlama frekansları ile anahtarlama hassasiyetleri. Titreşime, toza ve neme karşı dayanıklıdır. Endüktif sensörler, temassız bir şekilde tüm metalleri algılar.

Kısa devreye karşı dayanıklı ve ters kutuplara karşı emniyetlidir.

Sıcaklık aralığı:

-25 °C - $+70$ °C

Güvenlik:

Bu ürün, sensör olarak kişilerin emniyetini sağlamak için uygun değildir.

Çizim bilgisi:

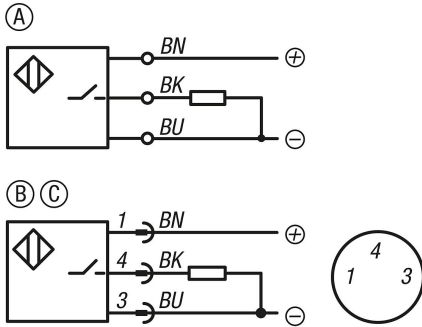
1) LED gösterge

P = Kablo uzunluğu

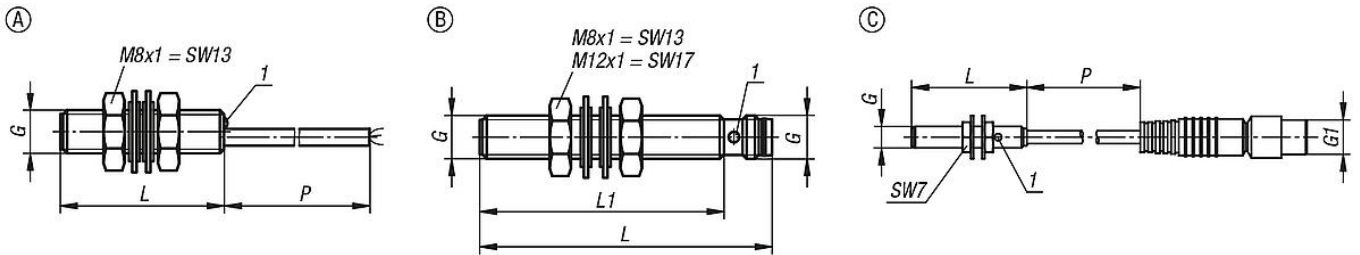
BN = Kahverengi

BK = Siyah

BU = Mavi



Çizimler



Ürünlere genel bakış

Sipariş numarası	Ana gövde malzemesi	Form	G	L	L1	P	Etkin yüzey malzemesi	Anahtarlama mesafesi Sn (mm)	Akım I maks. (mA)	Anahtarlama frekansı f (Hz)	Bağlantı şekli	İletken sayısı x iletken kesiti
83000-10-010X5000	paslanmaz çelik	A	M8x1	30	-	5000	PBT	1,5	200	3000	PUR kablo	3 x 0,14 mm ²
83000-10-020	paslanmaz çelik	B	M8x1	45	34,5	-	PBT	2	200	1500	konnektör 3 kutuplu	-
83000-10-030	paslanmaz çelik	B	M8x1	55	44,5	-	PBT	2	200	1500	konnektör 3 kutuplu	-
83000-10-040	Pirinç	B	M8x1	59	50	-	PA 12	1,5	200	1000	konnektör 3 kutuplu	-
83000-10-050	Pirinç	B	M8x1	59	50	-	PA 12	2	200	700	konnektör 3 kutuplu	-
83000-10-060	Pirinç	B	M12x1	65	50	-	PA 12	2	200	1200	konnektör 3 kutuplu	-
83000-10-070	Pirinç	B	M12x1	65	50	-	PA 12	4	200	500	konnektör 3 kutuplu	-

Ürünlere genel bakış

Sipariş numarası	Ana gövde malzemesi	Form	G	L	L1	P	Etkin yüzey malzemesi	Anahtarlama mesafesi S _n (mm)	Akım I maks. (mA)	Anahtarlama frekansı f (Hz)	Bağlantı şekli	İletken sayısı x iletken kesiti
83000-10-080X300	paslanmaz çelik	C	M5X0,5	27	-	300	PBT	0,8	100	5000	konnektör 3 kutuplu	-