

Açıklama

Malzeme:

Gövde: paslanmaz çelik veya pirinç nikel kaplamalı.
Aktif yüzey: PBT veya PA 12.

Model:

Gerilim: $U = 10 - 30$ V DC
Fonksiyon: Kapatıcı
Devre türü: PNP
Montaj türü: aynı hizada
Koruma sınıfı: IP 67

Bilgi:

Temassız, aşınmasız çalışma ve yüksek anahtarlama frekansları ile anahtarlama hassasiyetleri. Titreşime, toza ve neme karşı dayanıklıdır. Endüktif sensörler, temassız bir şekilde tüm metalleri algılar.

Kısa devreye karşı dayanıklı ve ters kutuplara karşı emniyetlidir.

Sıcaklık aralığı:

-25 °C - $+70$ °C

Güvenlik:

Bu ürün, sensör olarak kişilerin emniyetini sağlamak için uygun değildir.

Çizim bilgisi:

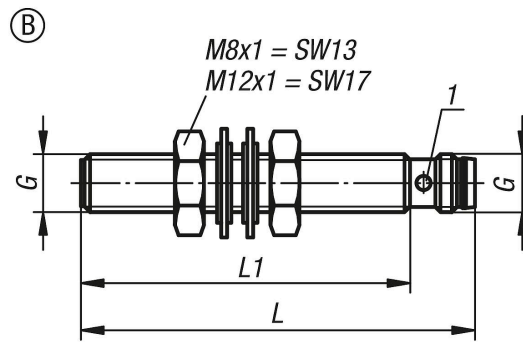
1) LED gösterge

BN = Kahverengi

BK = Siyah

BU = Mavi

Çizimler



Ürünler genel bakış

Sipariş numarası	Ana gövde malzemesi	Form	G	L	L1	Etkin yüzey malzemesi	Anahtarlama mesafesi Sn (mm)	Akım I maks. (mA)	Anahtarlama frekansı f (Hz)	Bağlantı şekli	İletken sayısı x iletken kesiti
83000-10-020	paslanmaz çelik	B	M8x1	45	34,5	PBT	2	200	1500	konnektör 3 kutuplu	-
83000-10-030	paslanmaz çelik	B	M8x1	55	44,5	PBT	2	200	1500	konnektör 3 kutuplu	-
83000-10-040	Pirinç	B	M8x1	59	50	PA 12	1,5	200	1000	konnektör 3 kutuplu	-
83000-10-050	Pirinç	B	M8x1	59	50	PA 12	2	200	700	konnektör 3 kutuplu	-
83000-10-060	Pirinç	B	M12x1	65	50	PA 12	2	200	1200	konnektör 3 kutuplu	-
83000-10-070	Pirinç	B	M12x1	65	50	PA 12	4	200	500	konnektör 3 kutuplu	-

