



Açıklama

Malzeme:

Gövde: paslanmaz çelik veya pirinç nikel kaplamalı.
Aktif yüzey: PBT.

Model:

Gerilim: $U = 10 - 30 \text{ V DC}$
Fonksiyon: Kapatıcı
Devre türü: PNP
Montaj türü: aynı hizada
Koruma sınıfı: IP 67

Bilgi:

Temassız, aşınmasız çalışma ve yüksek anahtarlama frekansları ile anahtarlama hassasiyetleri. Titreşime, toza ve neme karşı dayanıklıdır. Endüktif sensörler, temassız bir şekilde tüm metalleri algılar.

Kısa devreye karşı dayanıklı ve ters kutuplara karşı emniyetlidir.

Sıcaklık aralığı:

$-25 \text{ }^\circ\text{C} - +70 \text{ }^\circ\text{C}$

Güvenlik:

Bu ürün, sensör olarak kişilerin emniyetini sağlamak için uygun değildir.

Çizim bilgisi:

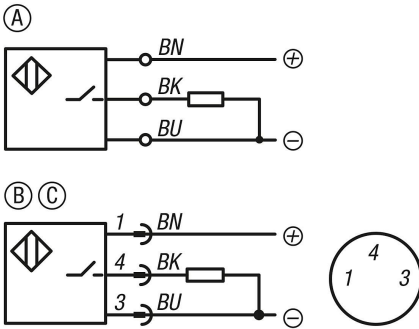
1) LED gösterge

P = Kablo uzunluğu

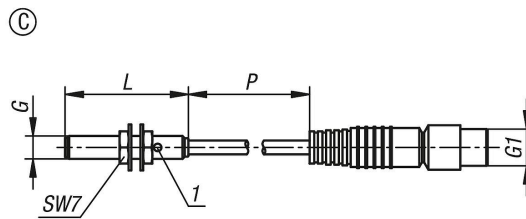
BN = Kahverengi

BK = Siyah

BU = Mavi



Çizimler



Ürünler genel bakış

Sipariş numarası	Malzeme	Form	G	L	P	Etkin yüzey malzemesi	Anahtarlama mesafesi S_n (mm)	Akım I maks. (mA)	Anahtarlama frekansı f (Hz)	Bağlantı şekli	İletken sayısı x İletken kesiti
83000-10-080X300	paslanmaz çelik	C	M5X0,5	27	300	PBT	0,8	100	5000	konnektör 3 kutuplu	-

