

Ürün açıklaması/Ürün resimleri



Açıklama

Malzeme:

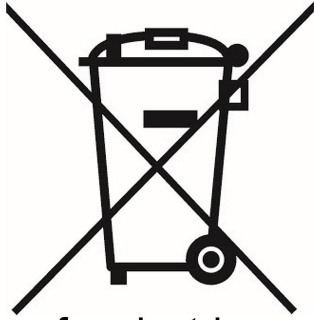
Gövde ve kol çelik, makara plastik.

Bilgi:

Tetikleyiciler pozisyon şalterine 45°'lik adımlar halinde takılabilir. Bu şekilde ilgili hareket durumuna uyarlama her zaman mümkündür.

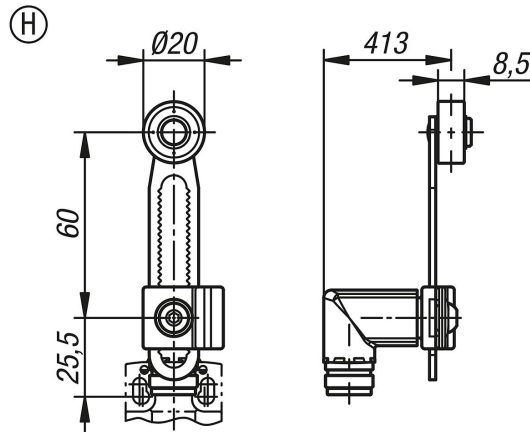
Sıcaklık aralığı:

-30 °C - +80 °C



for electrics

Çizimler



Ürnlere genel bakış

Sipariş numarası	Form	Form modeli	Zorunlu açma kuvveti N	Devreye alma hızı min. (atlama anahtarlama) mm/min.	Devreye alma hızı maks. (atlama anahtarlama) m/s	Kolun konumlandırması
83450-10-08	H	makaralı döner kol	>40	10	1	15°lik adımlar halinde ayarlanabilir