

## Ürün açıklaması/Ürün resimleri



## Açıklama

## Malzeme:

Plastik gövde, termoplastik.

## Model:

Etki şekli: RFID.

Koruma türü: IP 67.

## Bilgi:

RFID kodlamalı emniyet şalteri için tetikleyici. Tetikleyici anahtarlama mesafesinin alanında bulunduğu (koruma kapısı kapalı), emniyet şalterinin yarı iletken çıkışları devreye alınır.

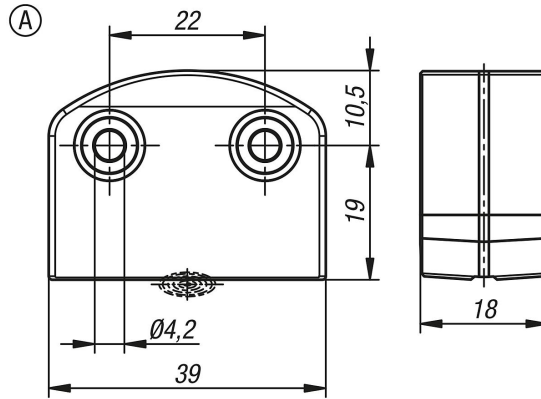
## Sıcaklık aralığı:

-25 °C - +65 °C.

## Aksesuar:

RFID kodlamalı emniyet şalteri 83456.

## Çizimler



## Ürünlere genel bakış

Sipariş numarası	Form	Form modeli
83456-10-1	A	standart