

Ürün açıklaması/Ürün resimleri



Açıklama

Malzeme:

Plastik gövde, termoplastik.

Model:

Etki şekli: RFID.

Gerilim türü: DC (doğru gerilim).

Montaj türü: Bitişik değil.

Koruma türü: IP 67.

Sipariş bilgisi:

İlgili emniyet şalterine uygun bir tetikleyici gereklidir. Tetikleyici ayrıca sipariş edilmelidir.

Bilgi:

Koruma kapılarında, koruma kapaklarında ve klapelerde kullanım için RFID teknolojisi donanımlı emniyet şalterleri. Koruma tertibatı açıldığında sistem otomatik olarak güvenli şekilde kapatılır.

Emniyet şalterleri, RFID üzerinden temassız çalışır. Elektronik donanımı tamamen dökümden oluşan bir muhafaza içinde bulunur. 31 ayrı sensör seri şeklinde bağlanabilir. Bu sayede, birden fazla koruma kapısının denetimi yapılacak sistemler için de uygundur.

Anahtarlama durumu üç LED ile gösterilir.

Sar: İşletim durumu.

Yeşil: Besleme gerilimi.

Kırmızı: Hata.

Sertifikalar:

TÜV, cULus, EAC, FCC, IC.

Yerine getirilen standartlar:

ISO 13849-1, IEC 60947-5-3, EN62061, IEC 61508.

Kumanda şekli:

83456-11182: Üniversal kodlama. Uygun olan her tetikleyici emniyet şalteri tarafından algılanır. ISO 14119 uyarınca kodlama seviyesi düşük.

83456-21182: Özel kodlama, birden fazla kez tanımlanabilir. Tetikleyicinin emniyet şalteri tarafından algılanması için, işleme alma sırasında tanıma işlemi ile emniyet şalterine atanmalıdır. Bu atama ile manipülasyon güvenliği üst düzeye çıkarılır. ISO 14119 uyarınca kodlama seviyesi yüksek. Emniyet şalteri sadece tanımlan tetikleyicileri algılar. Yeni bir tetikleyici algılandığında, önceki tetikleyicinin kodu bloke edilir.

Sıcaklık aralığı:

-25 °C - +65 °C.

Aksesuar:

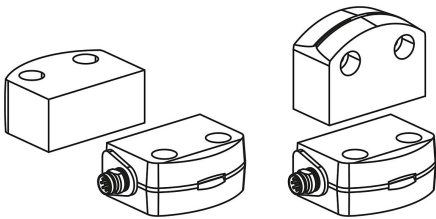
RFID kodlamalı emniyet şalteri için tetikleyici 83456-10.

Güvenlik:

Performans seviyesi, maks.: e

EN 13849 uyarınca kategori: 4

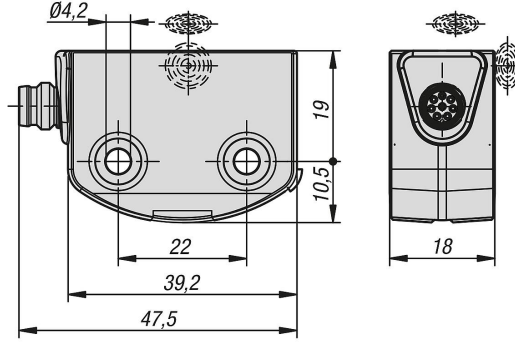
Geleneksel diyagnoz çıkışı		Montaj ve hat fişinin pin y erleşimi M8/M12, 8 kutuplu, A kodlamalı
A1	U ₀	1
X1	Emniyet girişi 1	2
A2	GND	3
Y1	Emniyet çıkışı 1	4
OUT	Diyagnoz çıkışı	5
X2	Emniyet girişi 2	6
Y2	Emniyet çıkışı 2	7
IN	İşlevsiz	8



Ürün açıklaması/Ürün resimleri

PFH değeri: 6,80 x 10⁻¹⁰/h
Safety Integrity Level (SIL), uygunluk: 3

Çizimler



Ürünler genel bakış

Sipariş numarası	Tip 2	LED gösterge sayısı	İşletme gerilimi V DC	İşletme akımı mA
83456-11182	Üniversal kodlama	3	24 (min. 20,4 - maks. 26,4)	600
83456-21182	Özel kodlama, birden fazla kez tanıtılabilir	3	24 (min. 20,4 - maks. 26,4)	600

Sipariş numarası	Anahtarlama frekansı f (Hz)	Güvenli dijital çıkış sayısı	Bildirim fonksiyonlu yarı iletken çıkış sayısı	Emniyetli anahtarlama mesafesi Sn ön AÇIK mm	Emniyetli anahtarlama mesafesi Sn ön KAPALI mm
83456-11182	1	2	1	10	18
83456-21182	1	2	1	10	18

Sipariş numarası	Emniyetli anahtarlama mesafesi Sn yan AÇIK mm	Emniyetli anahtarlama mesafesi Sn yan KAPALI mm	Anahtarlama mesafesi Sn ön mm	Anahtarlama mesafesi Sn yan mm	Bağlantı şekli	Kutup sayısı
83456-11182	6	15	12	9	konnektör M8	8 kutuplu
83456-21182	6	15	12	9	konnektör M8	8 kutuplu