

## Ürün açıklaması/Ürün resimleri



## Açıklama

## Malzeme:

Paslanmaz çelik 1.4305.  
Lamel eleman poliamit (PA6).  
Conta CR / NBR.  
O-halka NBR.

## Model:

kaplamasız.

## Bilgi:

DIN EN 60423 uyarınca metrik bağlantı dişli kablo vida bağlantıları. Yalıtım ve gerinim önleme, iç taraftaki lameller ve conta üzerinden gerçekleşir.

Koruma türü IP68 (5 bar - 30 dak).

Kablo vida bağlantıları, sabit döşenmiş kablo ve hatların gövdelere, dağıtıcılara ve bağlantı kutularına yerleştirilmesi içindir.

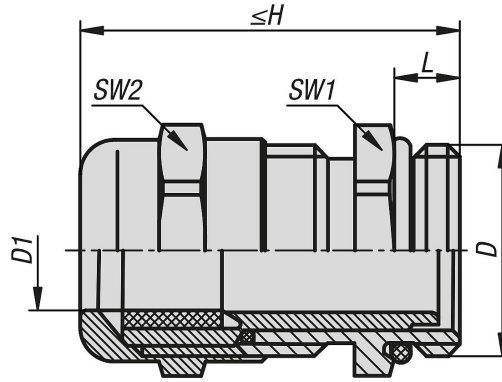
Düz contalı kablo rakorlarının temas yüzeyinde renk değişimi meydana gelebilir. Bunlar bileşenin işlevini bozmadıkça monte edilmiş durumdayken görünmez.

## Sıcaklık aralığı:

Statik: -40 °C ile +100 °C arasında.

Dinamik: -20 °C ile +100 °C arasında.

## Çizimler



## Ürünlere genel bakış

Sipariş numarası	D	D1	H maks.	L	SW1	SW2	AnahAğız1 maks. sıkma torku Nm	SW2 maks. sıkma torku Nm
84100-10-12150	M12X1,5	3-6	25	5	14	14	3,5	3,5
84100-10-16150	M16x1,5	5-9	30	5	17	17	3,5	3,5
84100-10-20150	M20X1,5	9-13	33,5	6	22	22	3,5	3,5
84100-10-25150	M25x1,5	11-16	36,5	7	27	27	6,7	6,7
84100-10-32150	M32x1,5	14-20	38	8	34	34	12	12
84100-10-40150	M40X1,5	19-27	41	8	43	43	13,5	13,5

Ürünlere genel bakış

---