

## Ürün açıklaması/Ürün resimleri



## Açıklama

## Malzeme:

Kablo vida bağlantısı: Paslanmaz çelik 1.4404 veya PVDF.  
Hortum: Plastik.

## Model:

Kablo vida bağlantısı: Paslanmaz çelik yalın, plastik şeffaf.  
Hortum: Kaplamalı.

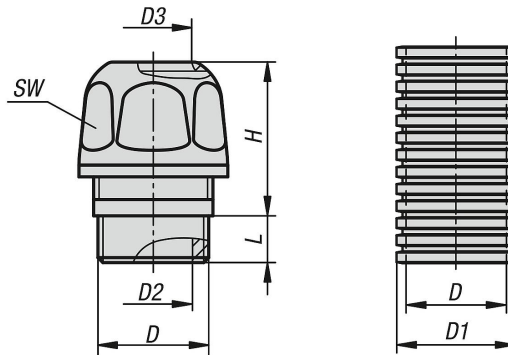
## Bilgi:

Rondelalar dahil.  
Metrik dişli EN 60423.  
Koruma tipi IP 66, IP 68 maks. 15 bar, IP 69K.  
Gerinim önleme EU normu 62444 uyarınca.  
EHEDG sertifikalı.  
Conta elemanı ADI - içermez.

## Sıcaklık aralığı:

Kablo vida bağlantısı, paslanmaz çelik: -40 °C ila +85 °C arası.  
Kablo vida bağlantısı, plastik: -20 °C ila +85 °C arası.  
Hortum: -20 °C ila +95 °C arası.

## Çizimler



## Ürünlere genel bakış

Sipariş numarası	Adı	Ana gövde malzemesi	D	D1	D2	D3	H	SW	L
84100-13-12150	Kablo vida bağlantısı	paslanmaz çelik	M12X1,5	-	8	7-5	19	17	7
84100-13-16150	Kablo vida bağlantısı	paslanmaz çelik	M16x1,5	-	10	9-7	21	20	9

## Ürünler genel bakış

Sipariş numarası	Adı	Ana gövde malzemesi	D	D1	D2	D3	H	SW	L
84100-13-20150	Kablo vida bağlantısı	paslanmaz çelik	M20X1,5	-	12,5	12-9	27	24	9
84100-13-25150	Kablo vida bağlantısı	paslanmaz çelik	M25x1,5	-	18,5	18-15	27	30	10
84100-13-32150	Kablo vida bağlantısı	paslanmaz çelik	M32x1,5	-	25,3	23-20	27	36	11
84100-13-16151	Kablo vida bağlantısı	plastik	M16x1,5	-	10	9-7	25	22	9
84100-13-20151	Kablo vida bağlantısı	plastik	M20X1,5	-	12,5	12-9	29	26	9
84100-13-25151	Kablo vida bağlantısı	plastik	M25x1,5	-	18,5	18-15	31	32	10
84100-13-32151	Kablo vida bağlantısı	plastik	M32x1,5	-	25,3	23-20	32	38	11
80800-1250	Hortum	poliamid	11,8	16	-	-	-	-	50M
80800-1750	Hortum	poliamid	15,6	21,6	-	-	-	-	50M