

Ürün açıklaması/Ürün resimleri



Açıklama

Malzeme:

Pirinç.

Lamel eleman poliamit (PA6).

Kontak yayı, paslanmaz çelik (M12x1,5 kontak yayına sahip değildir).

Conta CR / NBR.

O-halka NBR.

Model:

Nikel kaplama.

Bilgi:

DIN EN 60423 uyarınca metrik bağlantı dişli kablo vida bağlantıları. Blendajlı kablo ve hatlar için. Örgülü telinin, kontak yayları ve ara parça üzerinden gövde potansiyeline hızlı ve kolay EMV bağlantısı. Yalıtım ve gerinim önleme, iç taraftaki lameller ve conta üzerinden gerçekleşir.

Koruma türü IP68 (5 bar - 30 dak).

Kablo vida bağlantıları, sabit döşenmiş kablo ve hatların gövdelere, dağıtıcılara ve bağlantı kutularına yerleştirilmesi içindir.

Sıcaklık aralığı:

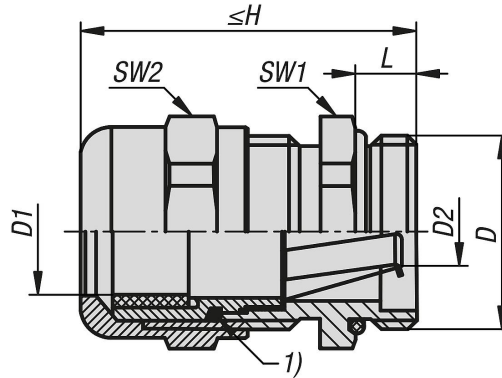
Statik: -40 °C ile +100 °C arasında.

Dinamik: -20 °C ile +100 °C arasında.

Çizim bilgisi:

1) O-halka M32x1,5'den itibaren

Çizimler



Ürünlere genel bakış

Sipariş numarası	D	D1	D2	H maks.	L	SW1	SW2	AnahAğzı1 maks. sıkma torku Nm	SW2 maks. sıkma torku Nm
84100-15-12150	M12X1,5	3-6	-	25	5	14	14	3,5	3,5
84100-15-16150	M16x1,5	5-9	2-8	30	5	17	17	3,5	3,5
84100-15-20150	M20X1,5	9-13	3-11	33,5	6	22	22	3,5	3,5
84100-15-25150	M25x1,5	11-16	8-14	36,5	7	27	27	6,7	6,7
84100-15-32150	M32x1,5	14-20	10-19	38	8	34	34	12	12
84100-15-40150	M40X1,5	19-27	15-25	41	8	43	43	13,5	13,5

Ürünlere genel bakış
