

Ürün açıklaması/Ürün resimleri



Açıklama

Malzeme:

Paslanmaz çelik 1.4305.
Lamel eleman poliamit (PA6).
Conta CR / NBR.
O-halka NBR.

Model:

Nikel kaplama.

Bilgi:

DIN EN 60423 uyarınca metrik bağlantı dişli kablo vida bağlantıları. Blendajlı kablo ve hatlar için. Yalıtım ve gerinim önleme, iç taraftaki lameller ve conta üzerinden gerçekleşir.

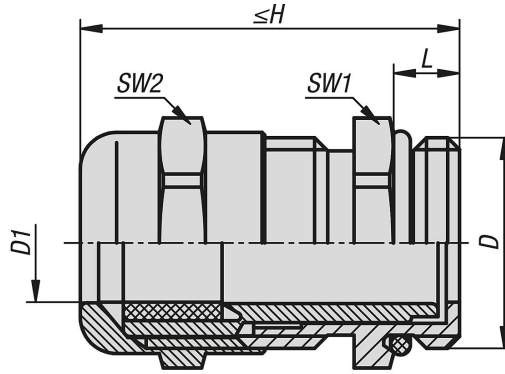
Koruma türü IP68 (5 bar - 30 dak).

Kablo vida bağlantıları, sabit döşenmiş kablo ve hatların gövdelere, dağıtıcılara ve bağlantı kutularına yerleştirilmesi içindir.

Sıcaklık aralığı:

Statik: -40 °C ile +100 °C arasında.
Dinamik: -20 °C ile +100 °C arasında.

Çizimler



Ürüne genel bakış

Sipariş numarası	D	D1	H maks.	L	SW1	SW2	AnahAğız1 maks. sıkma torku Nm	SW2 maks. sıkma torku Nm
84100-20-16150	M16x1,5	5-9	30	5	17	17	3,5	3,5
84100-20-20150	M20x1,5	9-13	33,5	6	22	22	3,5	3,5
84100-20-25150	M25x1,5	11-16	36,5	7	27	27	6,7	6,7
84100-20-32150	M32x1,5	14-20	38	8	34	34	12	12

Ürünlere genel bakış
