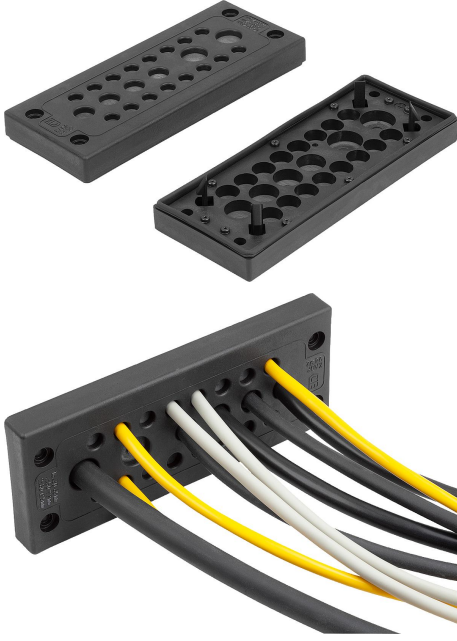


## Ürün açıklaması/Ürün resimleri

**Açıklama****Malzeme:**

Çerçeve poliamid PA66 GF25 V-0.

Elastomer plaka EPDM, DIN 53509 uyarınca ozon dayanıklı, seviye 0 (en iyi seviye).  
Yalıtım TPE TPV.

**Model:**

Siyah.

**Bilgi:**

Kablo geiř plakaları fiřsiz hatların (tamamlanmamıř hatların) geirilmesi için uygundur. Kablolar, hatlar, hortumlar, pnömatik ve hidrolik hatlar geirilebilir.

Hatlar, ön delme yapılmadan geirilebilir. Elastomer plaka, hatlara uyum saęlar ve optimum yalıtım ve gerinim önleme saęlar. Gerekli olmayan geiřler güvenli bir şekilde kapalı ve yalıtımlı kalır.

Farklı geiřler ile ve ayrıca kör plaka olarak temin edilebilir.

Koruma sınıfı IP66.

Sertifikalar / Yerine getirilen normlar:

UL 514B

UL / CSA-File E140310

**Sıcaklık aralığı:**

-30 °C - +100 °C

**Montaj:**

Montaj kesitleri 36 x 112 mm için.

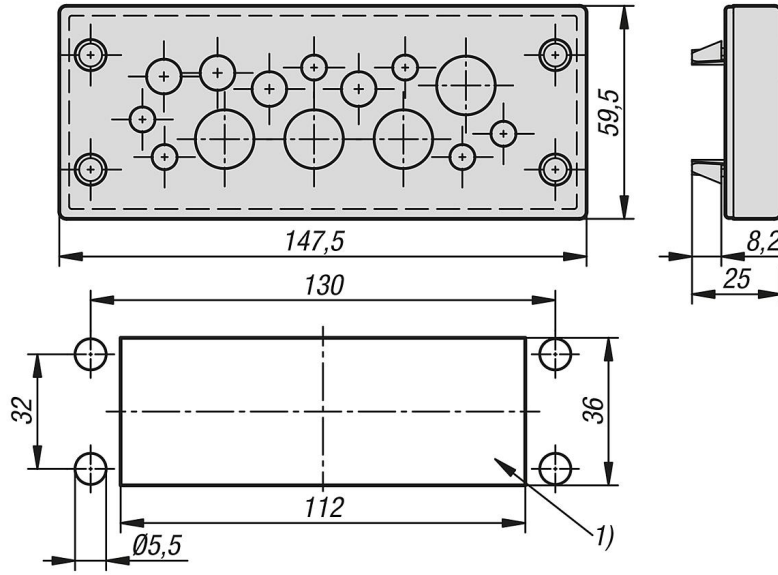
Kablo geiř plakaları aletsiz olarak yakalama kancaları üzerinden kesite oturtulabilir (1,5 - 2,0 mm'lik sac kalınlıkları için).

2,0 mm üzerindeki sac kalınlıklarında veya bir vidalama işlemi gerektiren uygulamalarda kablo geiř plakaları, delikler üzerinden M5 ebadında civatalarla sabitlenebilir.

**Çizim bilgisi:**

1) Montaj açıklığı

## izimler



## rnlere genel bakıř

Sipariř numarası	Maks. uygulama sayısı	Hatlar için Miktar x kablo 
84102-241101	11	4x3-6,5/4x5-9,2/3x14-20
84102-241201	12	12x8-12
84102-241301	13	2x3-5,5/6x4,1-8,1/4x9-14/1x14-20
84102-241401	14	6X3-6,5/4X5-9,2/4X9,6-15,9
84102-241701	17	17X5-9,2
84102-241702	17	11X3-6,5/1X4,1-8,1/5X8-12,5
84102-242201	22	16X3-6,5/4X5-9,2/2X8-12,5
84102-242302	23	23X4,1-8,1
84102-242901	29	29X3-6,5
84102-240000	-	-