

Ürün açıklaması/Ürün resimleri

**Açıklama****Ürün açıklaması:**

WLAN antenleri için manyetik taban, WLAN çubuk antenlerinin kurulum aralığını genişletir. Örneğin, 85875 ağ geçidinin anteni kontrol kabininin dışına monte edilebilir, dolayısıyla sinyal alımını iyileştirir.

Model:

RP-SMA burcundan RP-SMA fişine.

Kablo uzunluğu 1,50 m.

Anten ayağı manyetik.

2,4 GHz ve 5 GHz WLAN veya Bluetooth için.

Bilgi:

WLAN çubuk anten için anten ayağı.

RP-SMA burç/fiş.

2,4 GHz ve 5 GHz WLAN ürünler için kullanılabilir.

Güçlü, manyetik metal ayak.

Kablo uzunluğu 1,50 m.

Avantajlar:

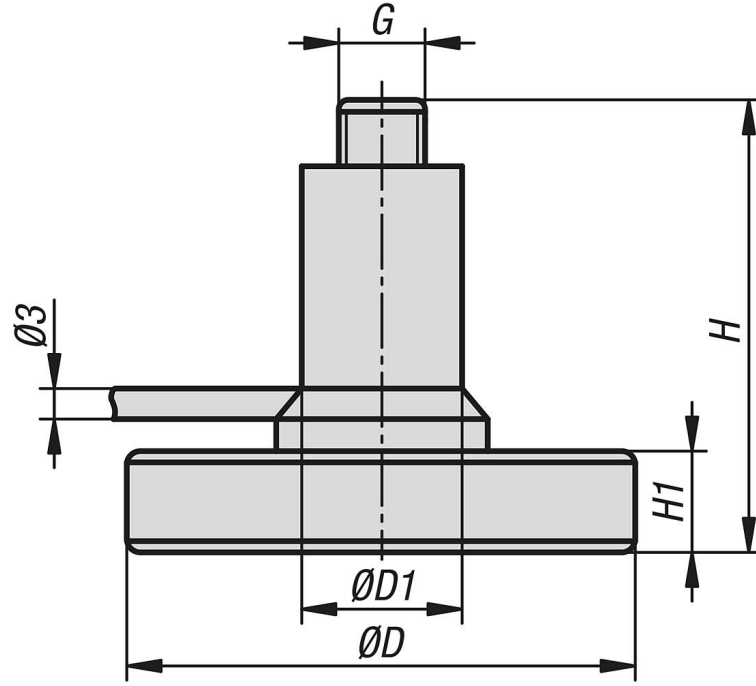
- WLAN anten ayağı, manyetik
- RP-SMA bağlantısı
- 1,5 m low-loss kablo

Aksesuar:

Ağ geçidi 85875.

WLAN antenleri için uzatma kablosu 85875-51.

Çizimler



Ürnlere genel bakış

Manyetik ayak WLAN antenleri için

Sipariş numarası	Uzunluk bağlantı kablosu	Bağlantı	D	D1	G	H	H1
85875-50-01	1,5	RP-SMA burç/fiş	48	15	1/4-28	43,5	9,5