

Ürün açıklaması/Ürün resimleri



Link to App (Android)



Link to App (Apple)

Açıklama

Ürün açıklaması:

Ürün açıklaması

Smart Products bieten den Mehrwert, den Betätigungszustand verschiedener Spann- und Auflageelemente elektronisch abfragen zu können.

Bluetooth modülü, evrensel durum göstergesi ve sinyal iletimi için kullanılır. USB-C fişi aracılığıyla ilgili akıllı ürüne bağlanır. Entegre LED ekran, yerleştirilen sıkıştırma veya destek elemanının durumunu görselleştirir.

Çalıştırma durumu bluetooth aracılığıyla kablosuz olarak bir mobil uç cihaza veya 85875 ağ geçidine iletilir.

Akıllı ürünün bluetooth modülü ve ağ geçidi ile kombinasyonu, örneğin bir makine kontrol sisteminde sinyalin daha fazla işlenmesi için kullanılır

Malzeme:

Gövde termoplastik PA6.

Soketin contası, Elastomer NBR.

Model:

Termoplastik, siyah.

Bilgi:

Smart Products.

Ağ geçidi 85875.

Teknik veriler:

Bakınız indirmeler, teknik not bölümü.

Kullanım:

Bluetooth modülü ve Smart Products kombinasyonu, sensör durumunun görsel, sezgisel ve hızlı bir şekilde görüntülenmesini sağlar.

Sensör durumu Bluetooth aracılığıyla kablosuz olarak iletilebilir.

Sıcaklık aralığı:

0 °C ila +65 °C.

Aksesuar:

Hızlı bağlama elemanı için güç sensörü 05899.

Güç sensörlü sıkıştırma demiri 04060.

Dayanak sensörlü dayanak pimi 02015.

Gateway 85875.

Güvenlik:

Bluetooth modülleri insanların korunması için uygun değildir.

Uyarı: Bluetooth modülü, ambalajda bulunan uygun bir kablo kullanılarak şarj edilmelidir. Hızlı şarj cihazı kullanmayın.

Çizim bilgisi:

1) USB tip C fişi

2) Conta

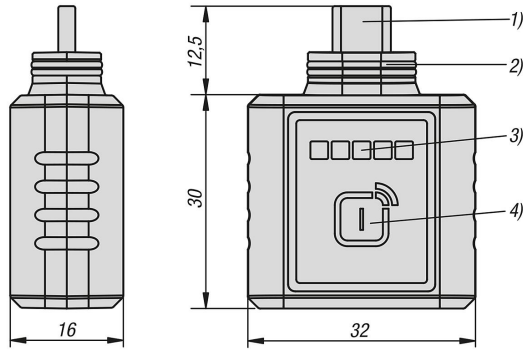
3) LED gösterge

4) Tuş

Ürün açıklaması/Ürün resimleri



Çizimler



Ürüne genel bakış

Sipariş numarası	Adı
85876-01	Bluetooth modülü