

## Ürün açıklaması/Ürün resimleri



## Açıklama

## Ürün açıklaması:

Üretim tesisleri (yüksek verimlilik ve dayanıklılık), laboratuvarlar (doğru sonuçlar için hassas renksel geriverim) veya montaj istasyonları (ince işler için homojen aydınlatma) gibi çalışma ortamlarında kullanılmak üzere özel olarak geliştirilmiş gün ışığı beyazı LED armatür.

## Malzeme:

Gövde: Alüminyum.  
Difüzör disk: Polimetil metakrilat (PMMA).  
Uç kapakları: Poliamid (PA).

## Model:

Gövde: Doğal renk anodize.  
Difüzör disk: mikroprizmalar, parlama önleyici.  
Uç kapakları: siyah.  
Gösterge ışıklı basmalı anahtar.

## Bilgi:

LED-ışıkları iş yeri ışıklandırması için dayanıklı sanayi kalitesinde. LED ışıklar, arkasında bir oluk 8 bulunan alüminyum bir profile monte edilmiştir. Kanal üzerinden profil kanallarında ve yüzey elemanlarında ayrıca alınacak aksesuar ile sıkılaştırmak mümkündür. Gösterge ışıklı bir basmalı anahtarla çalıştırılır.

LED-ışıklarının elektrik girişi ve elektrik çıkışı mevcuttur. Bu, alüminyum profilin yan tarafına entegre edilmiştir. Güç kaynağına bağlantı, ayrı olarak temin edilebilen şebeke kablosu (Wieland fiş GST18i3) üzerinden yapılır. Bir bağlantı kablosu ile birkaç LED ışık birbirine bağlanabilir.

LED armatürler, arkasında bir difüzör folyosu bulunan mikroprizmatik bir panel aracılığıyla işyerine iş dostu gün ışığı beyazında, 5700K ışık renginde tek tip, parlamayan ve titreşimsiz bir ışık akısı sağlar. Işın açısı 90°'dir.

Ayrı olarak temin edilebilen kontrol ünitesi (86091) ile kısılabilir. Kontrol ünitesi LED ışığı aralıksız karartabilir ve açıp kapatabilir.

## Sertifikalar / Karşılanan standartlar:

CE, UKCA.  
DIN EN 62471.

## Sıcaklık aralığı:

-10 °C ila +50 °C

## Avantajlar:

Yüksek kaliteli gövde, dayanıklılık, stabilite ve hafif olmasını garanti eden alüminyumdan yapılmıştır. IP40 koruma derecesi, ışığı iç mekan kullanımı için ideal hale getirir. Armatür >90 (tip. 95) renksel geriverime ulaşır, bu da onu yüksek renk doğruluğu gereksinimleri olan çalışma alanları için ideal kılar. Yüksek renksel geriverim renk algılamayı iyileştirir ve böylece hassas çalışma sağlar. LED'lerin 100.000 saate varan uzun kullanım ömrü (L80/B10) sayesinde armatür neredeyse hiç bakım gerektirmez.

## Aksesuar:

80161 Şebeke kablosu.  
80161-05 Bağlantı kablosu.

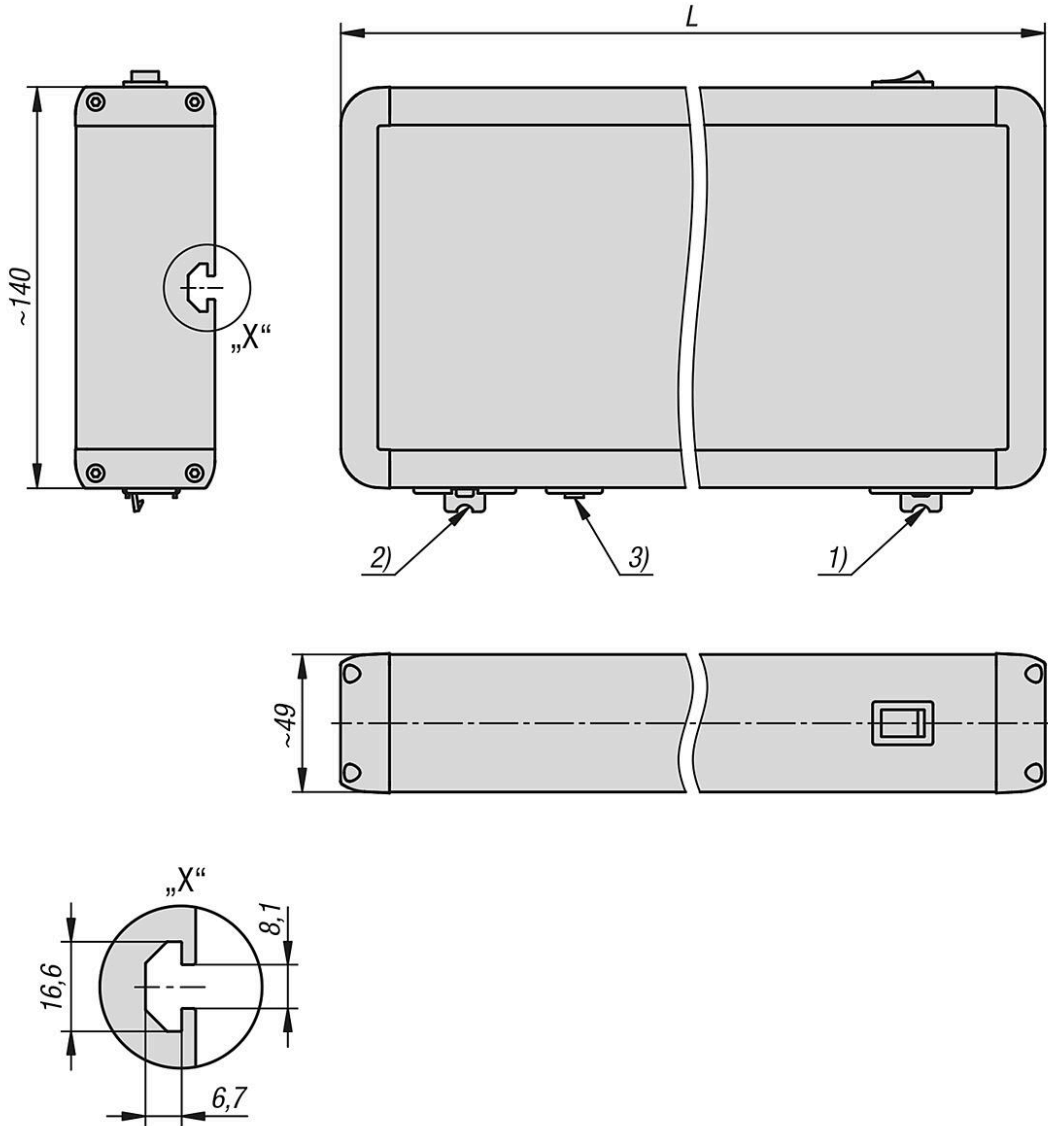
## Ürün açıklaması/Ürün resimleri

86090 Yuva 8 için bağlantı plakaları.  
 07090 Yuva 8 için çekiş somunları.  
 10242-01 Çelik köşebent.  
 86091 Dimmer kontrol ünitesi.

## Çizim bilgisi:

- 1) Giriş tarafı
- 2) Çıkış tarafı
- 3) Harici kontrol ünitesi (dimmer) için bağlantı

## Çizimler



## Ürünlere genel bakış

Sipariş numarası	L	Bağlantı	Kısılabilir	Lamba soketi	Güç tüketimi W
86050-05-111X0472	472	WIELAND GST18i3	evet	LED entegre edilmiştir	~13
86050-05-111X0898	898	WIELAND GST18i3	evet	LED entegre edilmiştir	~26

## Ürünler genel bakış

Sipariş numarası	Lamba watt değeri W	Çalışma gerilimi V AC	Çalışma frekansı Hz	Işık dağılımı	Radyasyon açısı
86050-05-111X0472	~11,5	120-277	50-60	direkt	90°
86050-05-111X0898	~23	120-277	50-60	direkt	90°

Sipariş numarası	Renk sıcaklığı	Işık çıkışı lm/W	Işık akımı lm	Renk yansıtma indeksi	Hizmet ömrü Lamba
86050-05-111X0472	5700 K (gün ışığı beyazı)	173	1990	>90 (typ. 95)	>100.000 h (L80/B10)
86050-05-111X0898	5700 K (gün ışığı beyazı)	173	3980	>90 (typ. 95)	>100.000 h (L80/B10)

Sipariş numarası	Parlama kontrolü	Koruma türü	Koruma sınıfı	Risk grubu (DIN EN 62471)	Basamaklandırılabilir	ESD elektrostatik boşalma
86050-05-111X0472	Mikroprizmalı disk	IP40	I	özgür grup	evet	hayır
86050-05-111X0898	Mikroprizmalı disk	IP40	I	özgür grup	evet	hayır