



Açıklama

Ürün açıklaması:

Gün ışığı beyazında LED sistem ışığı. Bireysel iş istasyonlarında, montaj hatlarında veya makinelerde (soğutma yağı ve talaş atışları olmadan) çok çeşitli uygulamalar için artırılmış ışık saçılımı ve düzgün ışık dağılımı ile evrensel olarak uygulanabilir LED ışık.

Malzeme:

Gövde: Alüminyum.
Difüzör disk: Plastik.
Uç kapakları: Poliamid (PA).

Model:

Gövde: Doğal renk anodize.
Difüzör disk: mikroprizmalar, parlama önleyici.
Uç kapakları: siyah.

Bilgi:

LED-ışıkları iş yeri ışıklandırması için dayanıklı sanayi kalitesinde. LED ışıklar, uç kapaklarında entegre sabitleme kulakları bulunan bir alüminyum profil içine yerleştirilmiştir. Sabitleme kulakları, profil oluklarına ve panel elemanlarına üniversal montaj sağlar. Bir basmalı anahtar ile çalıştırılır.

LED ışıkların güç girişi için bir M12 fiş bağlantısı vardır. Bu parça, uç kapağının ön tarafına entegre edilmiştir. Güç kaynağına bağlantı bir M12x1 fiş konektörü (3 ile 5 pimli) aracılığıyla yapılır.

LED armatürler, işyerine mikroprizmatik lens aracılığıyla iş dostu gün ışığı beyazında, 5200 - 5700K ışık renginde tek tip, parlamayan ve titreşimsiz bir ışık akısı sağlar. Işın açısı 100°'dir.

Ayrı olarak temin edilebilen kontrol ünitesi (86091-02) ile kısılabilir. Kontrol ünitesi LED ışığı aralıksız karartabilir ve açıp kapatabilir.

Sertifikalar / Karşılanan standartlar:

CE, UKCA, ETL Listeli (5003529)
DIN EN 62471.

Sıcaklık aralığı:

-10 °C ila +60 °C.

Avantajlar:

Yüksek kaliteli gövde, dayanıklılık, stabilite ve hafif olmasını garanti eden alüminyumdan yapılmıştır. IP50 koruma derecesi, ışığı iç mekan kullanımı için ideal hale getirir. Armatür >85 renksel geriverime ulaşır ve yüksek ışık çıkışı ve çok iyi renksel geriverimin yanı sıra mikroprizmatik kapak sayesinde mükemmel ışık yayılımı ile etkileyicidir.

LED'lerin 100.000 saate varan uzun kullanım ömrü (L80/B10) sayesinde armatür neredeyse hiç bakım gerektirmez.

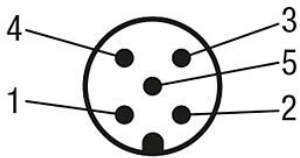
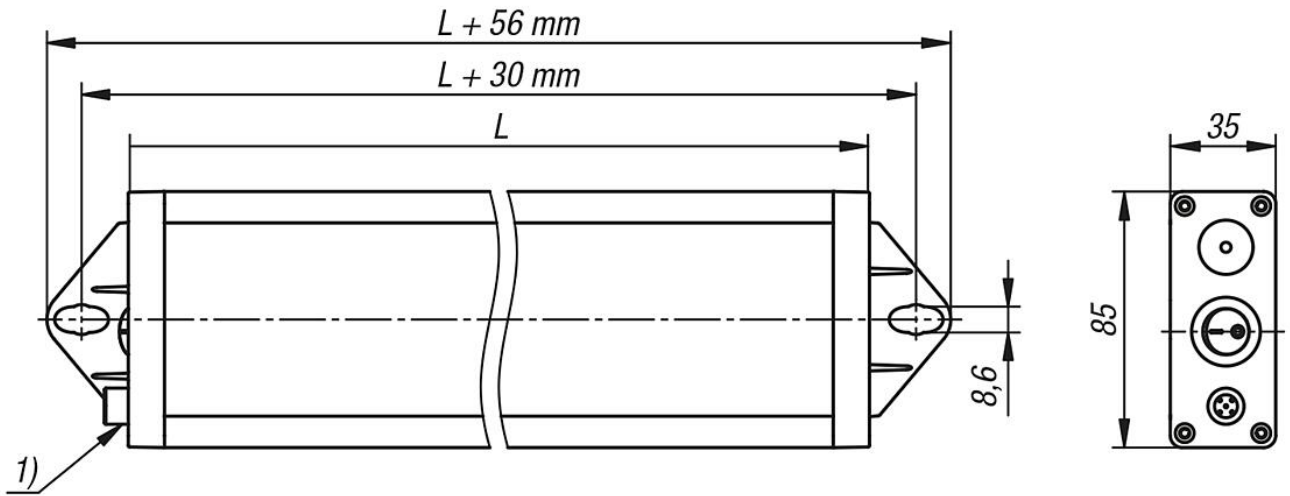
Aksesuar:

82100-20 Güç kaynağı ünitesi 24V DC.
86091-02 Dimmer kontrol ünitesi.



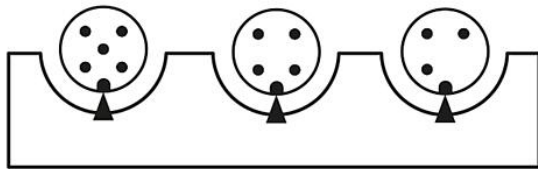


Çizim bilgisi:
1) Giriş tarafı



PIN belirlenmesi

- PIN 1 = 24V DC
- PIN 2 = belirlenmemiş
- PIN 3 = GND
- PIN 4 = 24V DC
- PIN 5 = belirlenmemiş



Sadece 3 pin kullanıldığından, aşağıdaki konektörler mümkündür.

PIN 3 = 0V DC. Güç kaynağı için PIN 1 veya PIN 4'e 24V DC uygulanabilir!
PIN 1 ve PIN 4'ün aynı anda belirlenmesi gerekli değildir.

Ürünler genel bakış

Sipariş numarası	L	Bağlantı	Kısılabılır	Lamba soketi
86050-10-110X0545	545	M12, A kodlu	evet	LED entegre edilmiştir
86050-10-110X1045	1045	M12, A kodlu	evet	LED entegre edilmiştir

Sipariş numarası	Lamba watt değeri W	İşletme gerilimi V DC	Işık dağılımı	Radyasyon açısı
86050-10-110X0545	~24	24+/-10%	direkt	100°
86050-10-110X1045	~48	24+/-10%	direkt	100°

Sipariş numarası	Renk sıcaklığı	Işık çıkışı lm/W	Işık akımı lm	Renk yansıtma indeksi	Hizmet ömrü Lamba
86050-10-110X0545	5200 - 5700 K (gün ışığı beyazı)	155	3798	>85	>100.000 h (L80/B10)
86050-10-110X1045	5200 - 5700 K (gün ışığı beyazı)	155	7596	>85	>100.000 h (L80/B10)

Sipariş numarası	Parlama kontrolü	Koruma türü	Koruma sınıfı	Risk grubu (DIN EN 62471)	Basamaklandırılabilir	ESD elektrostatik boşalma
86050-10-110X0545	Mikroprizmalı disk	IP50	III	özgür grup	hayır	hayır
86050-10-110X1045	Mikroprizmalı disk	IP50	III	özgür grup	hayır	hayır