

Ürün açıklaması/Ürün resimleri



Açıklama

Malzeme:

Gövde: çelik sac, tekerlekler: standart tam kauçuk-lastik, jant: poliamid.

Model:

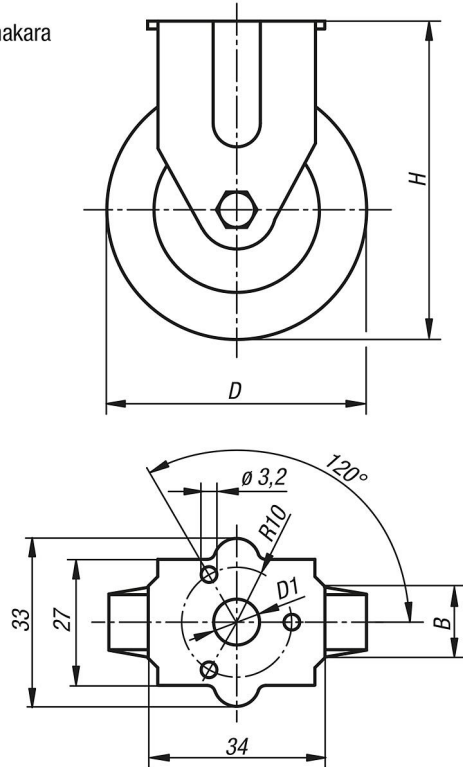
Gövde: preslenmiş. Tekerlekler: kaymalı yataklı.

Bilgi:

Tekerlek aksı: vidalanmış Kılavuz ve sabit makara: arka delikli. Tekerlekler: ızsız gri.

Çizimler

Sabit makara



Ürünlere genel bakış

Sipariş numarası	Adı	Tip 1	Tekerlek yatağı	B	D	D1	H	Taşıma kapasitesi kg
95010-050181	Sabit makara	sabitleme sistemi olmadan	kaymalı yataklar	18	50	11	69	40
95010-075251	Sabit makara	sabitleme sistemi olmadan	kaymalı yataklar	25	75	11	98	60

Ürönlere genel bakış
