

Ürün açıklaması/Ürün resimleri



Açıklama

Malzeme:

Gövde: çelik sac, tekerlekler: standart tam kauçuk-lastik, jant: poliamid.

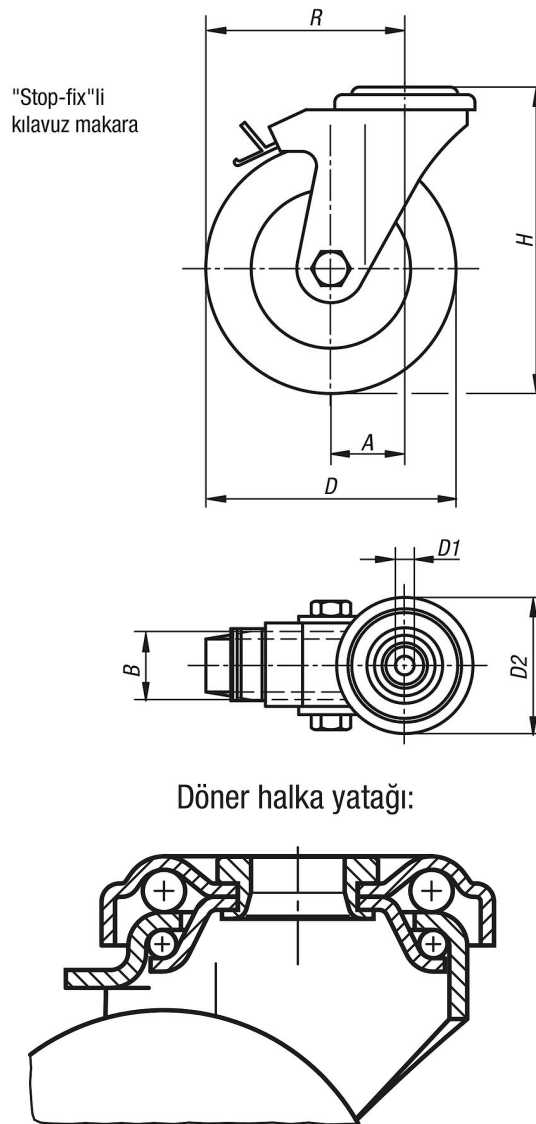
Model:

Gövde: preslenmiş. Kılavuz makara gövdesi: döner halka içerisinde 2'li bilyalı rulmanlı. Tekerlekler: kaymalı yataklı.

Bilgi:

Tekerlek aksı: vidalanmış Kılavuz ve sabit makara: arka delikli. Tekerlekler: izsiz gri.

Çizimler



Ürönlere genel bakış

Sipariş numarası	Adı	Tip 1	Tekerlek yatağı	A	B	D	D1	D2	H	R	Taşıma kapasitesi kg
95010-050182	Kılavuz makara	stop fix'li sabitleme sistemi	kaymalı yataklar	25	18	50	11	43	69	50	40
95010-075252	Kılavuz makara	stop fix'li sabitleme sistemi	kaymalı yataklar	28	25	75	11	43	98	65,5	60
95010-100252	Kılavuz makara	stop fix'li sabitleme sistemi	kaymalı yataklar	33	25	100	11	43	121	83	70