



## Açıklama

### Malzeme:

Gövde: çelik sac.

Tekerlekler: termoplastik kauçuk lastik sırtlı.

Tekerlek gövdesi: polipropilen.

### Model:

Gövde: preslenmiş. Kılavuz makara gövdesi: döner halka içerisinde 2'li bilyalı rulmanlı. Tekerlekler: kaymalı yataklı.

### Bilgi:

Tekerlek aksı: vidalanmış. Kılavuz ve sabit makaralar vidalı plakalı. Tekerlekler: elektriksel olarak iletken tip, izsiz, gri. Tekerleğin orm direnci  $\leq 10^4\Omega$ .

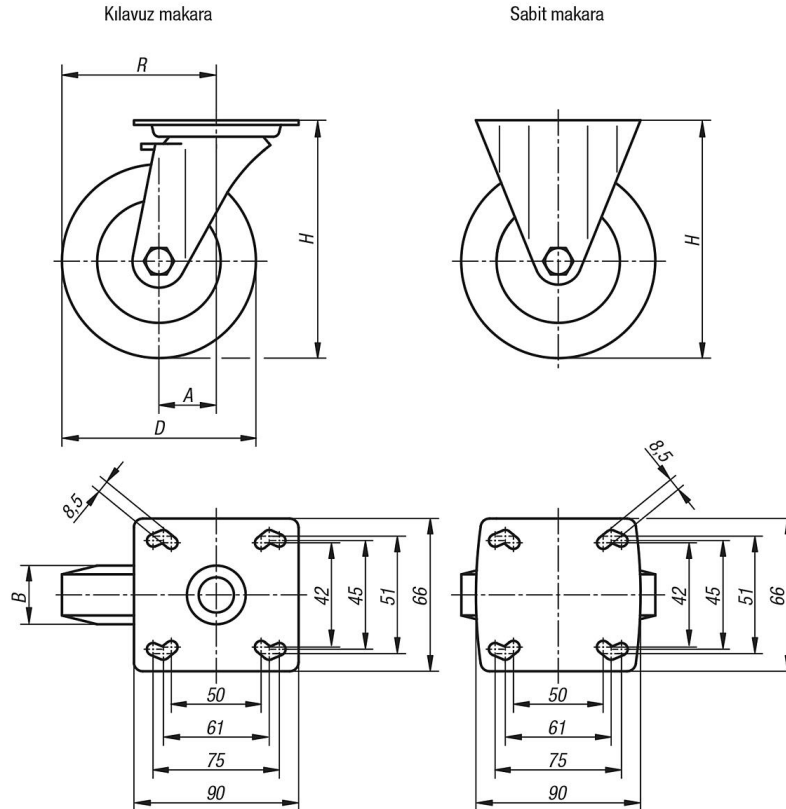
### Kullanım:

Taşıma cihazlarının veya taşınan malların neden olabileceği elektrostatik deşarja karşı koruma için elektriksel olarak iletken olan tekerlekler, kılavuz makaralar ve sabit makaralar kullanılır. Bu şekilde taşınan hassas mallarda hasarlar veya bir aracın operatöründe acı veren elektrostatik deşarjların olması önlenir.

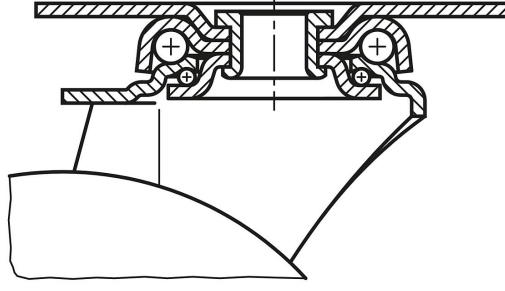
### Sıcaklık aralığı:

-20 °C - +60 °C.

## Çizimler



Döner halka yatağı:



Ürünlere genel bakış

Sipariş numarası	Adı	Tekerlek yatağı	A	D	B	H	R	Taşıma kapasitesi kg
95012-11080321	Sabit makara	kaymalı yataklar	-	80	32	111	-	65
95012-11100321	Sabit makara	kaymalı yataklar	-	100	32	136	-	70
95012-11125321	Sabit makara	kaymalı yataklar	-	125	32	161	-	80
95012-1108032	Kılavuz makara	kaymalı yataklar	40	80	32	111	80	65
95012-1110032	Kılavuz makara	kaymalı yataklar	40	100	32	136	90	70
95012-1112532	Kılavuz makara	kaymalı yataklar	40	125	32	161	102,5	80
95012-11080322	Kılavuz makara	kaymalı yataklar	40	80	32	111	80	65
95012-11100322	Kılavuz makara	kaymalı yataklar	40	100	32	136	90	70
95012-11125322	Kılavuz makara	kaymalı yataklar	40	125	32	161	102,5	80