



### Açıklama

#### Malzeme:

Gövde: çelik sac, Tekerlekler: standart tam kauçuk lastikler, Jant: poliamid.

#### Model:

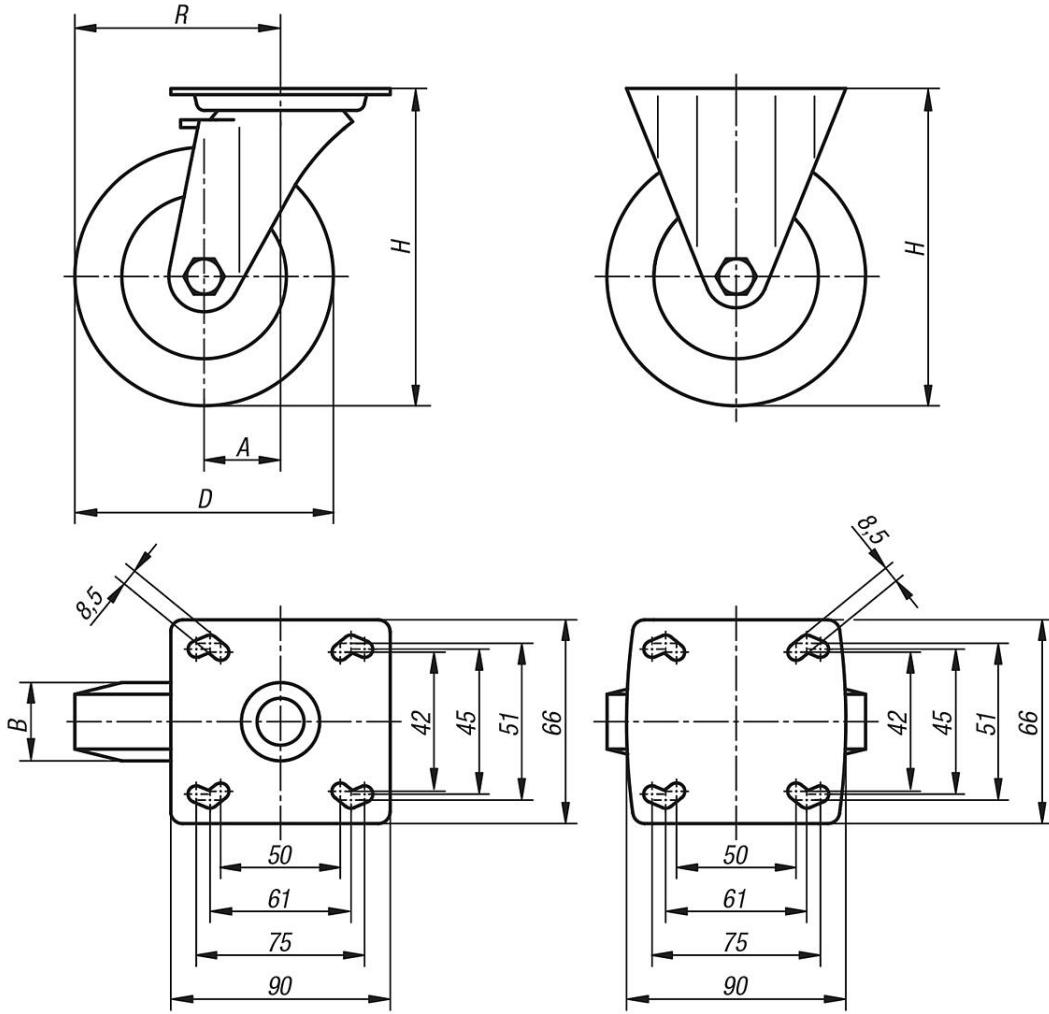
Gövde: preslenmiş. Kılavuz makara gövdesi: döner halka içerisinde 2'li bilyalı yataklı.  
Tekerlekler: kaymalı yataklı.

#### Bilgi:

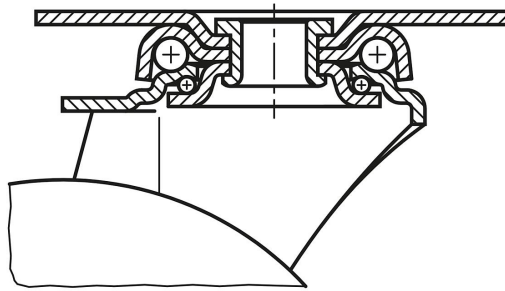
Tekerlek aksı: vidalanmış. Standart tam kauçuk tekerlekler: darbe ve vuruşlara karşı dayanıklı, korozyona karşı dayanıklı.

Kılavuz makara

Sabit makara



Döner halka yatağı:



Ürünlere genel bakış

Sipariş numarası	Adı	Tip 1	Tekerlek yatağı	A	B	D	H	R	Taşıma kapasitesi kg
95012-080251	Sabit makara	sabitlenme sistemi olmadan	kaymalı yataklar	-	25	80	111	-	60
95012-100321	Sabit makara	sabitlenme sistemi olmadan	kaymalı yataklar	-	32	100	136	-	90
95012-125251	Sabit makara	sabitlenme sistemi olmadan	kaymalı yataklar	-	25	125	161	-	80
95012-125321	Sabit makara	sabitlenme sistemi olmadan	kaymalı yataklar	-	32	125	161	-	100
95012-08025	Kılavuz makara	sabitlenme sistemi olmadan	kaymalı yataklar	40	25	80	111	80	60

Ürünler genel bakış

Sipariş numarası	Adı	Tip 1	Tekerlek yatağı	A	B	D	H	R	Taşıma kapasitesi kg
95012-10032	Kılavuz makara	sabitleme sistemi olmadan	kaymalı yataklar	40	32	100	136	90	90
95012-12525	Kılavuz makara	sabitleme sistemi olmadan	kaymalı yataklar	40	25	125	161	102,5	80
95012-12532	Kılavuz makara	sabitleme sistemi olmadan	kaymalı yataklar	40	32	125	161	102,5	100
95012-080252	Kılavuz makara	stop fix'li sabitleme sistemi	kaymalı yataklar	40	25	80	111	80	60
95012-100322	Kılavuz makara	stop fix'li sabitleme sistemi	kaymalı yataklar	40	32	100	136	90	90
95012-125252	Kılavuz makara	stop fix'li sabitleme sistemi	kaymalı yataklar	40	25	125	161	102,5	80
95012-125322	Kılavuz makara	stop fix'li sabitleme sistemi	kaymalı yataklar	40	32	125	161	102,5	100