



Açıklama

Malzeme:

Gövde: çelik sac, Tekerlekler: standart tam kauçuk lastikler, Jant: poliamid.

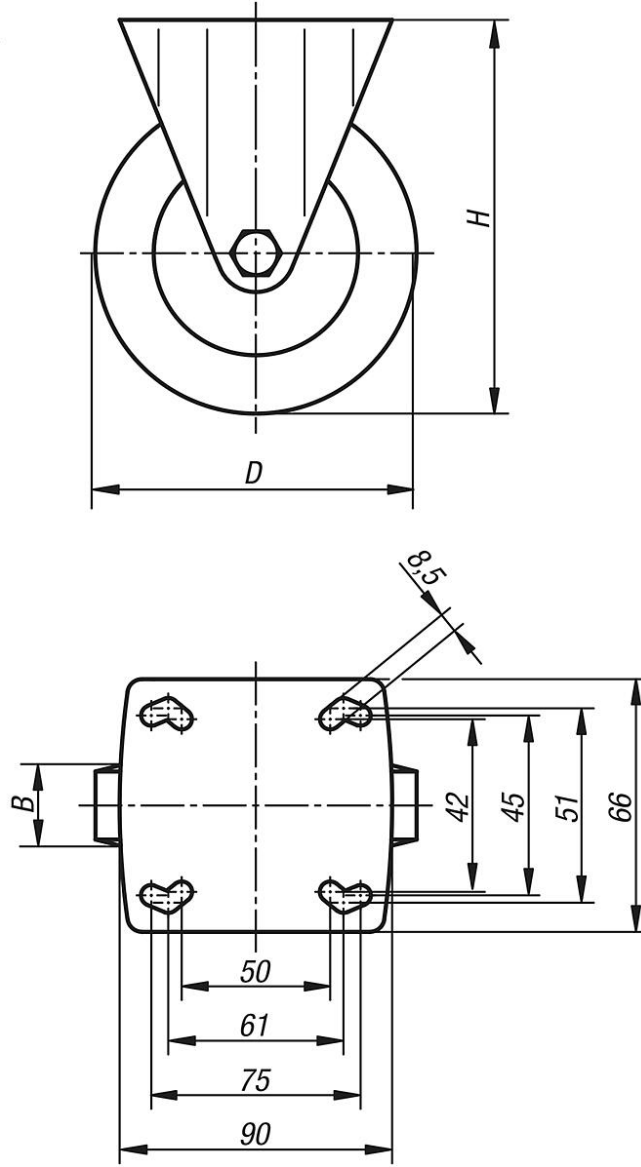
Model:

Gövde: preslenmiş. Tekerlekler: kaymalı yataklı.

Bilgi:

Tekerlek aksı: vidalanmış. Standart tam kauçuk tekerlekler: darbe ve vuruşlara karşı dayanıklı, korozyona karşı dayanıklı.

Sabit makara



Ürünlere genel bakış

Sipariş numarası	Adı	Tip 1	Tekerlek yatağı	B	D	H	Taşıma kapasitesi kg
95012-080251	Sabit makara	sabitleme sistemi olmadan	kaymalı yataklar	25	80	111	60
95012-100321	Sabit makara	sabitleme sistemi olmadan	kaymalı yataklar	32	100	136	90
95012-125251	Sabit makara	sabitleme sistemi olmadan	kaymalı yataklar	25	125	161	80
95012-125321	Sabit makara	sabitleme sistemi olmadan	kaymalı yataklar	32	125	161	100