



## Açıklama

### Malzeme:

Gövde: çelik sac.

Tekerlekler: termoplastik kauçuk lastik sırtlı.

Tekerlek gövdesi: polipropilen.

### Model:

Gövde: preslenmiş. Kılavuz makara gövdesi: döner halka içerisinde 2'li bilyalı rulmanlı. Tekerlekler: kaymalı yataklı.

### Bilgi:

Tekerlek aksı: vidalanmış. Kılavuz makaralar vidalı plakalı. Tekerlekler: elektriksel olarak iletken tip, izsiz, gri. Tekerleğin orm direnci  $\leq 10^4 \Omega$ .

### Kullanım:

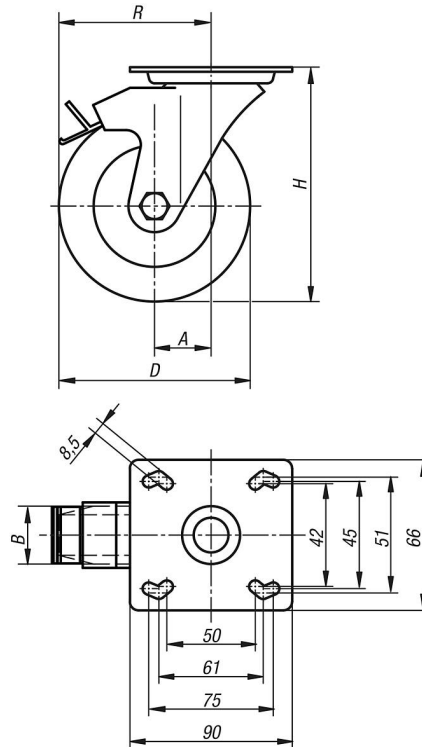
Taşıma cihazlarının veya taşınan malların neden olabileceği elektrostatik deşarja karşı koruma için elektriksel olarak iletken olan tekerlekler, kılavuz makaralar ve sabit makaralar kullanılır. Bu şekilde taşınan hassas mallarda hasarlar veya bir aracın operatöründe acı veren elektrostatik deşarjların olması önlenebilir.

### Sıcaklık aralığı:

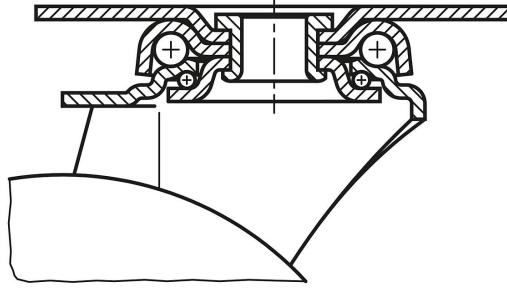
-20 °C - +60 °C.

## Çizimler

"Stop-fix"li kılavuz makara



Dner halka yatađı:



rnlere genel bakıř

Sipariř numarası	Adı	Tip 1	Tekerlek yatađı	A	B	D	H	R	Tařıma kapasitesi kg
95012-11080322	Kılavuz makara	stop fix'li sabitleme sistemi	kaymalı yataklar	40	32	80	111	80	65
95012-11100322	Kılavuz makara	stop fix'li sabitleme sistemi	kaymalı yataklar	40	32	100	136	90	70
95012-11125322	Kılavuz makara	stop fix'li sabitleme sistemi	kaymalı yataklar	40	32	125	161	102,5	80