



Açıklama

Malzeme:

Gövde: çelik sac, Tekerlekler: standart tam kauçuk lastikler, Jant: poliamid.

Model:

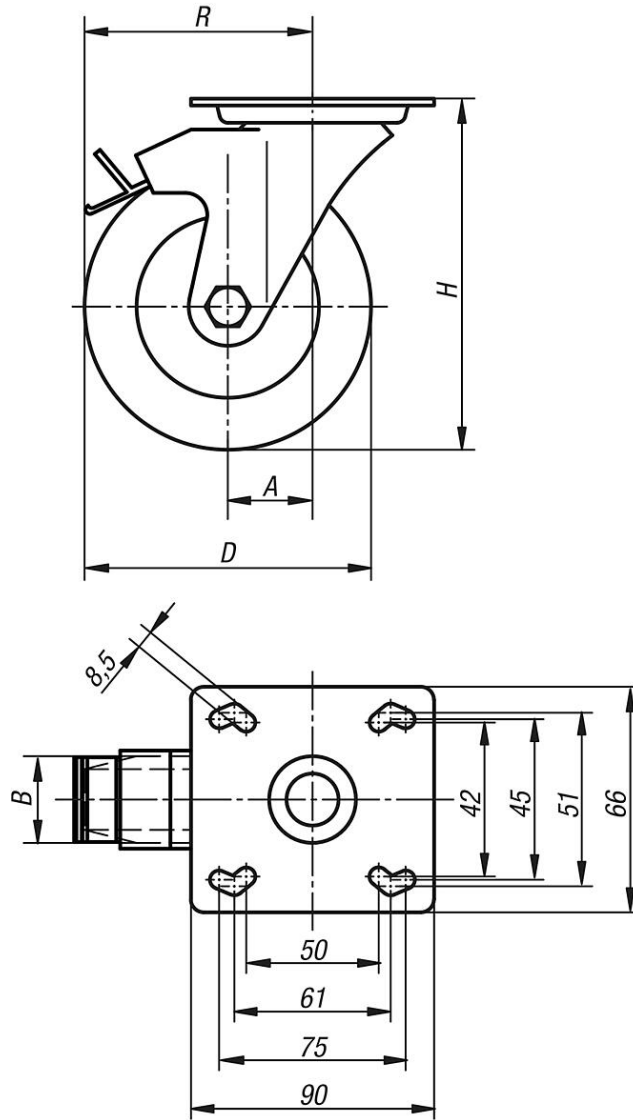
Gövde: preslenmiş. Kılavuz makara gövdesi: döner halka içerisinde 2'li bilyalı yataklı. Tekerlekler: kaymalı yataklı.

Bilgi:

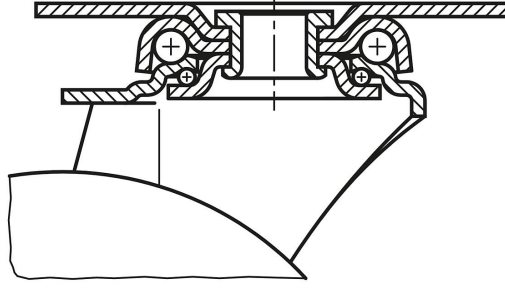
Tekerlek aksı: vidalanmış. Standart tam kauçuk tekerlekler: darbe ve vuruşlara karşı dayanıklı, korozyona karşı dayanıklı.

Çizimler

"Stop-fix"li
kılavuz makara



Dner halka yatađı:



rnlere genel bakıř

Sipariř numarası	Adı	Tip 1	Tekerlek yatađı	A	B	D	H	R	Tařıma kapasitesi kg
95012-080252	Kılavuz makara	stop fix'li sabitleme sistemi	kaymalı yataklar	40	25	80	111	80	60
95012-100322	Kılavuz makara	stop fix'li sabitleme sistemi	kaymalı yataklar	40	32	100	136	90	90
95012-125252	Kılavuz makara	stop fix'li sabitleme sistemi	kaymalı yataklar	40	25	125	161	102,5	80
95012-125322	Kılavuz makara	stop fix'li sabitleme sistemi	kaymalı yataklar	40	32	125	161	102,5	100