



Açıklama

Malzeme:

Gövde: çelik sac.

Tekerlekler: termoplastik kauçuk lastik sırtlı.

Tekerlek gövdesi: polipropilen.

Model:

Gövde: preslenmiş. Kılavuz makara gövdesi: döner halka içerisinde 2'li bilyalı rulmanlı. Tekerlekler: kaymalı yataklı.

Bilgi:

Tekerlek aksı: vidalanmış. Kılavuz ve sabit makaralar vidalı plakalı. Tekerlekler: elektriksel olarak iletken tip, izsiz, gri. Tekerleğin orm direnci $\leq 10^4\Omega$.

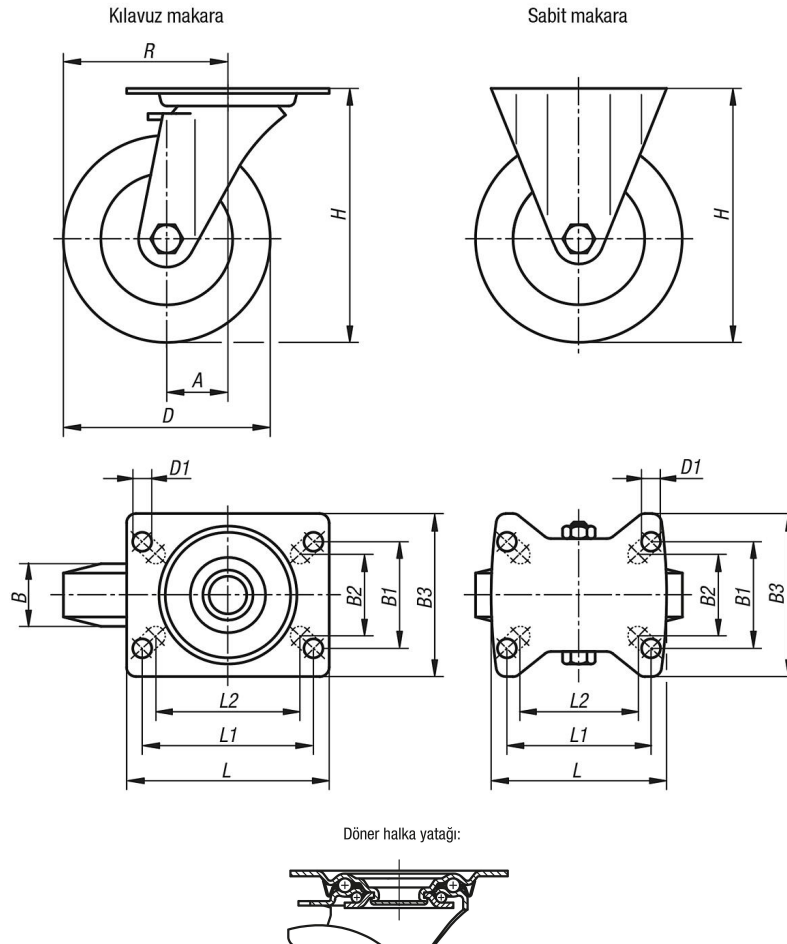
Kullanım:

Taşıma cihazlarının veya taşınan malların neden olabileceği elektrostatik deşarja karşı koruma için elektriksel olarak iletken olan tekerlekler, kılavuz makaralar ve sabit makaralar kullanılır. Bu şekilde taşınan hassas mallarda hasarlar veya bir aracın operatöründe acı veren elektrostatik deşarjların olması önlenir.

Sıcaklık aralığı:

-20 °C - +60 °C.

Çizimler



Ürünler genel bakış

Sipariş numarası	Adı	Tip 1	Tekerlek yatağı	A	B	B1	B2	B3	D	D1	L	L1	L2	H	R	Taşıma kapasitesi kg
95016-11080321	Sabit makara	sabitleme sistemi olmadan	kaymalı yataklar	-	32	55	60	85	80	9	100	80	76	102	-	65
95016-11100321	Sabit makara	sabitleme sistemi olmadan	kaymalı yataklar	-	32	55	60	85	100	9	100	80	76	125	-	70
95016-11125321	Sabit makara	sabitleme sistemi olmadan	kaymalı yataklar	-	32	55	60	85	125	9	100	80	76	150	-	80
95016-11160401	Sabit makara	sabitleme sistemi olmadan	kaymalı yataklar	-	40	75	80	110	160	11	140	105	-	195	-	130
95016-11200401	Sabit makara	sabitleme sistemi olmadan	kaymalı yataklar	-	40	75	80	110	200	11	140	105	-	235	-	160
95016-1108032	Kılavuz makara	sabitleme sistemi olmadan	kaymalı yataklar	38	32	55	60	85	80	9	100	80	76	102	78	65
95016-1110032	Kılavuz makara	sabitleme sistemi olmadan	kaymalı yataklar	36	32	55	60	85	100	9	100	80	76	125	86	70
95016-1112532	Kılavuz makara	sabitleme sistemi olmadan	kaymalı yataklar	40	32	55	60	85	125	9	100	80	76	150	102,5	80
95016-1116040	Kılavuz makara	sabitleme sistemi olmadan	kaymalı yataklar	54	40	75	80	110	160	11	140	105	-	195	134	130
95016-1120040	Kılavuz makara	sabitleme sistemi olmadan	kaymalı yataklar	54	40	75	80	110	200	11	140	105	-	235	154	160
95016-11080322	Kılavuz makara	stop fix'li sabitleme sistemi	kaymalı yataklar	38	32	55	60	85	80	9	100	80	76	102	78	65
95016-11100322	Kılavuz makara	stop fix'li sabitleme sistemi	kaymalı yataklar	36	32	55	60	85	100	9	100	80	76	125	86	70
95016-11125322	Kılavuz makara	stop fix'li sabitleme sistemi	kaymalı yataklar	40	32	55	60	85	125	9	100	80	76	150	102,5	80
95016-11160402	Kılavuz makara	stop fix'li sabitleme sistemi	kaymalı yataklar	54	40	75	80	110	160	11	140	105	-	195	134	130
95016-11200402	Kılavuz makara	stop fix'li sabitleme sistemi	kaymalı yataklar	54	40	75	80	110	200	11	140	105	-	235	154	160