



Açıklama

Malzeme:

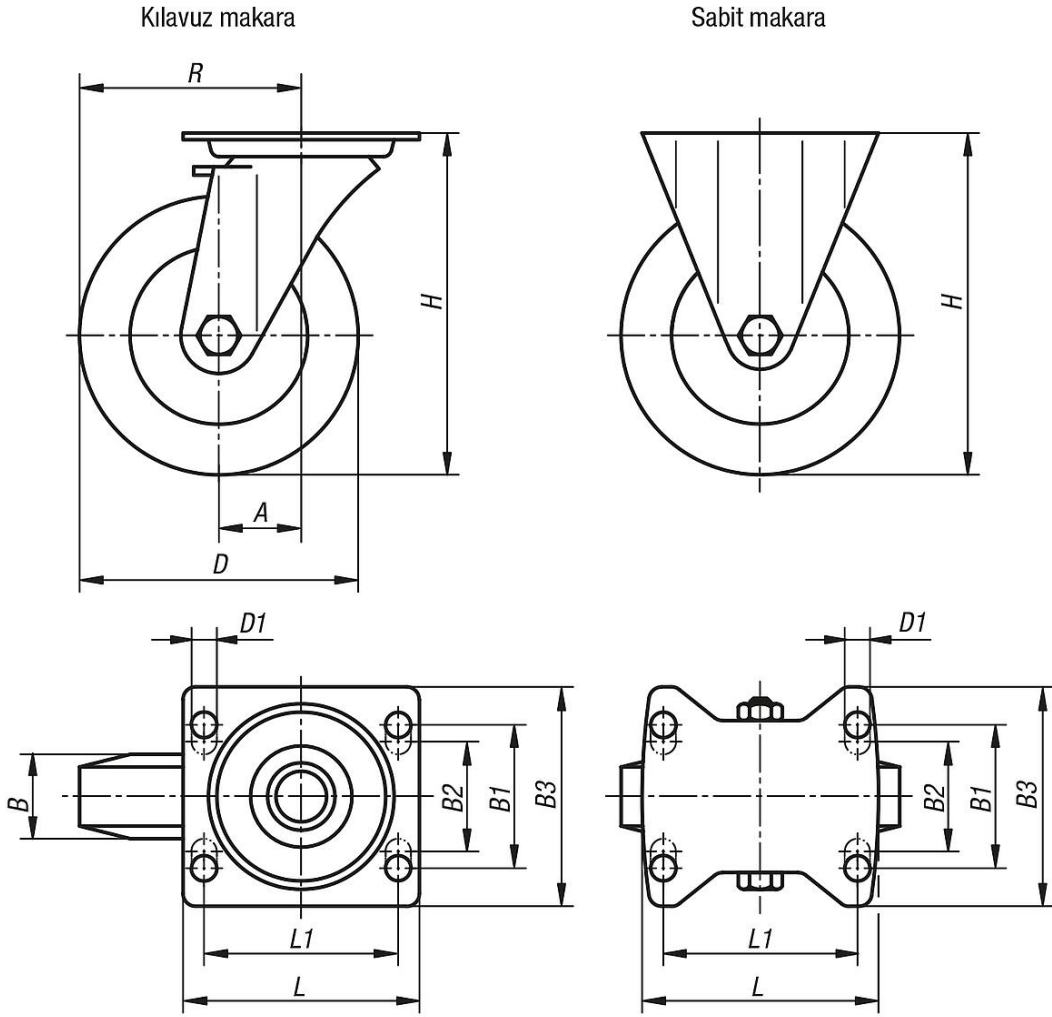
Gövde ve jant: elik sac, Tekerlekler: tam kauuk lastikli, elik boru göbekli.

Model:

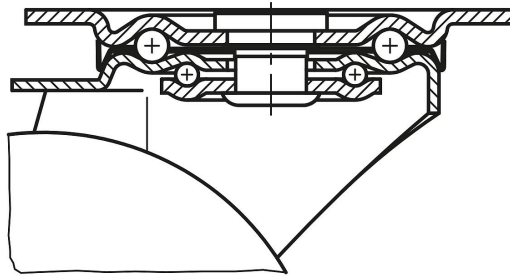
Gövde ve jant: preslenmiş. Kılavuz makara gövdesi: dner halka ierisinde 2'li bilyalı yataklı ve bilya korumalı. Tekerlekler: makaralı yataklı.

Bilgi:

Tekerlek aksı: vidalanmış.



Döner halka yatağı:



Ürünlere genel bakış

Sipariş numarası	Adı	Tip 1	Tekerlek yatağı	A	B	B1	B2	B3	D	D1	L	L1	H	R	Taşıma kapasitesi kg
95016-080251	Sabit makara	sabitleme sistemi olmadan	makaralı yatak	-	25	-	60	85	80	9	100	80	102	-	50
95016-100301	Sabit makara	sabitleme sistemi olmadan	makaralı yatak	-	30	-	60	85	100	9	100	80	125	-	70
95016-125381	Sabit makara	sabitleme sistemi olmadan	makaralı yatak	-	37,5	-	60	85	125	9	100	80	150	-	100
95016-160401	Sabit makara	sabitleme sistemi olmadan	makaralı yatak	-	40	75	80	110	160	11	140	105	195	-	135
95016-200501	Sabit makara	sabitleme sistemi olmadan	makaralı yatak	-	50	75	80	110	200	11	140	105	235	-	205
95016-08025	Kılavuz makara	sabitleme sistemi olmadan	makaralı yatak	38	25	-	60	85	80	9	100	80	102	78	50
95016-10030	Kılavuz makara	sabitleme sistemi olmadan	makaralı yatak	36	30	-	60	85	100	9	100	80	125	86	70
95016-12538	Kılavuz makara	sabitleme sistemi olmadan	makaralı yatak	40	37,5	-	60	85	125	9	100	80	150	102,5	100
95016-16040	Kılavuz makara	sabitleme sistemi olmadan	makaralı yatak	60	40	75	80	110	160	11	140	105	195	140	135

rnlere genel bakış

Sipariř numarası	Adı	Tip 1	Tekerlek yatađı	A	B	B1	B2	B3	D	D1	L	L1	H	R	Tařıma kapasitesi kg
95016-20050	Kılavuz makara	sabitleme sistemi olmadan	makaralı yatak	65	50	75	80	110	200	11	140	105	235	165	205
95016-080252	Kılavuz makara	stop fix'li sabitleme sistemi	makaralı yatak	38	25	-	60	85	80	9	100	80	102	78	50
95016-100302	Kılavuz makara	stop fix'li sabitleme sistemi	makaralı yatak	36	30	-	60	85	100	9	100	80	125	86	70
95016-125382	Kılavuz makara	stop fix'li sabitleme sistemi	makaralı yatak	40	37,5	-	60	85	125	9	100	80	150	102,5	100
95016-160402	Kılavuz makara	stop fix'li sabitleme sistemi	makaralı yatak	60	40	75	80	110	160	11	140	105	195	140	135
95016-200502	Kılavuz makara	stop fix'li sabitleme sistemi	makaralı yatak	65	50	75	80	110	200	11	140	105	235	165	205