



### Açıklama

#### Malzeme:

Gövde: çelik sac.

Tekerlekler: termoplastik kauçuk lastik sırtlı.

Tekerlek gövdesi: polipropilen.

#### Model:

Gövde: preslenmiş.

Tekerlekler: kaymalı yataklı.

#### Bilgi:

Tekerlek aksı: vidalanmış. Kılavuz ve sabit makaralar vidalı plakalı. Tekerlekler: elektriksel olarak iletken tip, izsiz, gri. Tekerleğin orm direnci  $\leq 10^4\Omega$ .

#### Kullanım:

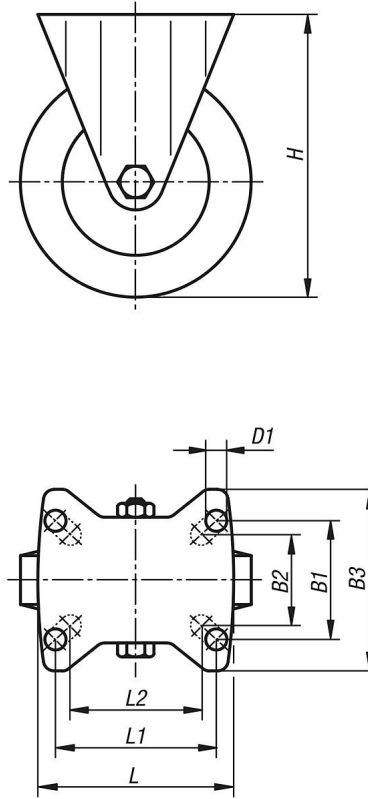
Taşıma cihazlarının veya taşınan malların neden olabileceği elektrostatik deşarja karşı koruma için elektriksel olarak iletken olan tekerlekler, kılavuz makaralar ve sabit makaralar kullanılır. Bu şekilde taşınan hassas mallarda hasarlar veya bir aracın operatöründe acı veren elektrostatik deşarjların olması önlenir.

#### Sıcaklık aralığı:

-20 °C - +60 °C.

### Çizimler

Sabit makara



Ürünlere genel bakış

Sipariş numarası	Tip 1	Tekerlek yatağı	B	B1	B2	B3	D	D1	L	L1	H	L2	Taşıma kapasitesi kg
95016-11080321	sabitleme sistemi olmadan	kaymalı yataklar	32	55	60	85	80	9	100	80	102	76	65
95016-11100321	sabitleme sistemi olmadan	kaymalı yataklar	32	55	60	85	100	9	100	80	125	76	70
95016-11125321	sabitleme sistemi olmadan	kaymalı yataklar	32	55	60	85	125	9	100	80	150	76	80
95016-11160401	sabitleme sistemi olmadan	kaymalı yataklar	40	75	80	110	160	11	140	105	195	-	130
95016-11200401	sabitleme sistemi olmadan	kaymalı yataklar	40	75	80	110	200	11	140	105	235	-	160