

Ürün açıklaması/Ürün resimleri



Açıklama

Malzeme:

Gövde ve jant: çelik sac, Tekerlekler: tam kauçuk lastikli, çelik boru göbekli.

Model:

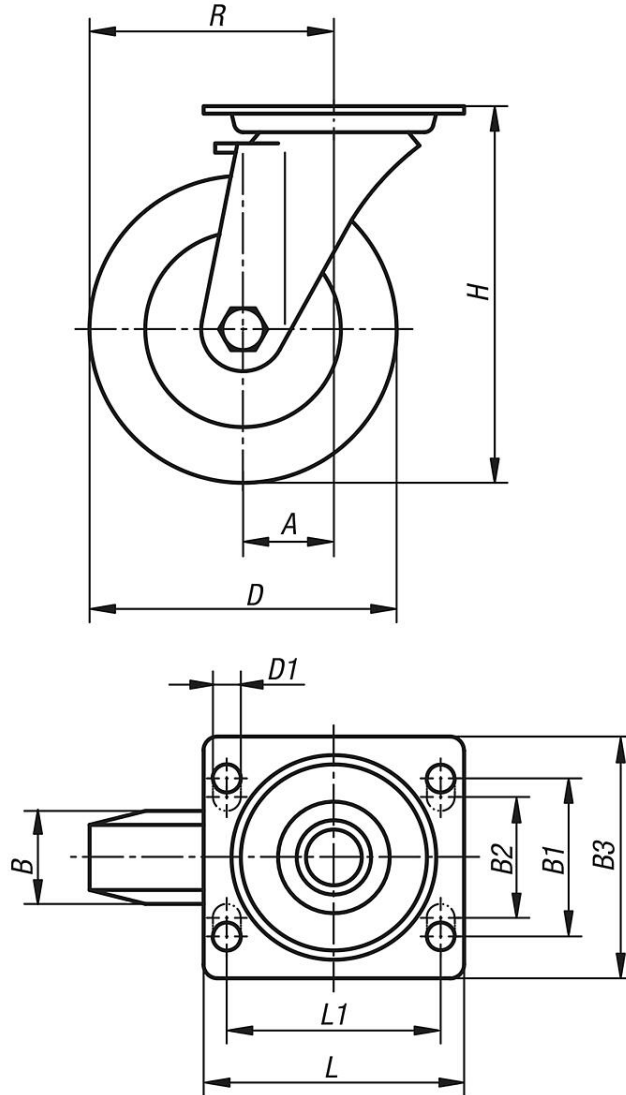
Gövde ve jant: preslenmiş. Kılavuz makara gövdesi: döner halka içerisinde 2'li bilyalı yataklı ve bilya korumalı. Tekerlekler: makaralı yataklı.

Bilgi:

Tekerlek aksı: vidalanmış.

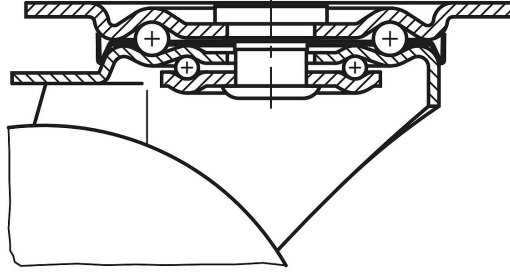
Çizimler

Kılavuz makara



Çizimler

Döner halka yatağı:



Ürünler genel bakış

Sipariş numarası	Tip 1	Tekerlek yatağı	A	B	B1	B2	B3	D	D1	L	L1	H	R	Taşıma kapasitesi kg
95016-08025	sabitleme sistemi olmadan	makaralı yatak	38	25	-	60	85	80	9	100	80	102	78	50
95016-10030	sabitleme sistemi olmadan	makaralı yatak	36	30	-	60	85	100	9	100	80	125	86	70
95016-12538	sabitleme sistemi olmadan	makaralı yatak	40	37,5	-	60	85	125	9	100	80	150	102,5	100
95016-16040	sabitleme sistemi olmadan	makaralı yatak	60	40	75	80	110	160	11	140	105	195	140	135
95016-20050	sabitleme sistemi olmadan	makaralı yatak	65	50	75	80	110	200	11	140	105	235	165	205