



Açıklama

Malzeme:

Gövde: çelik sac.

Tekerlekler: termoplastik kauçuk lastik sırtlı.

Tekerlek gövdesi: polipropilen.

Model:

Gövde: preslenmiş. Kılavuz makara gövdesi: döner halka içerisinde 2'li bilyalı rulmanlı. Tekerlekler: kaymalı yataklı.

Bilgi:

Tekerlek aksı: vidalanmış. Kılavuz ve sabit makaralar vidalı plakalı. Tekerlekler: elektriksel olarak iletken tip, izsiz, gri. Tekerleğin orm direnci $\leq 10^4\Omega$.

Kullanım:

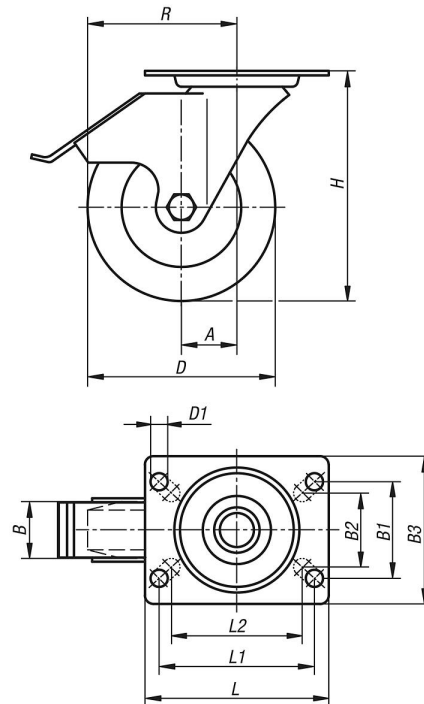
Taşıma cihazlarının veya taşınan malların neden olabileceği elektrostatik deşarja karşı koruma için elektriksel olarak iletken olan tekerlekler, kılavuz makaralar ve sabit makaralar kullanılır. Bu şekilde taşınan hassas mallarda hasarlar veya bir aracın operatöründe acı veren elektrostatik deşarjların olması önlenebilir.

Sıcaklık aralığı:

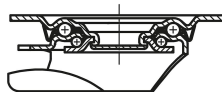
-20 °C - +60 °C.

Çizimler

"Stop-fix"li
kılavuz makara



Döner halka yatağı:



Ürünler genel bakış

Sipariş numarası	Tip 1	Tekerlek yatağı	A	B	B1	B2	B3	D	D1	L	L1	H	L2	R	Taşıma kapasitesi kg
95016-11080322	stop fix'li sabitleme sistemi	kaymalı yataklar	38	32	55	60	85	80	9	100	80	102	76	78	65
95016-11100322	stop fix'li sabitleme sistemi	kaymalı yataklar	36	32	55	60	85	100	9	100	80	125	76	86	70
95016-11125322	stop fix'li sabitleme sistemi	kaymalı yataklar	40	32	55	60	85	125	9	100	80	150	76	102,5	80
95016-11160402	stop fix'li sabitleme sistemi	kaymalı yataklar	54	40	75	80	110	160	11	140	105	195	-	134	130
95016-11200402	stop fix'li sabitleme sistemi	kaymalı yataklar	54	40	75	80	110	200	11	140	105	235	-	154	160