



### Açıklama

#### Malzeme:

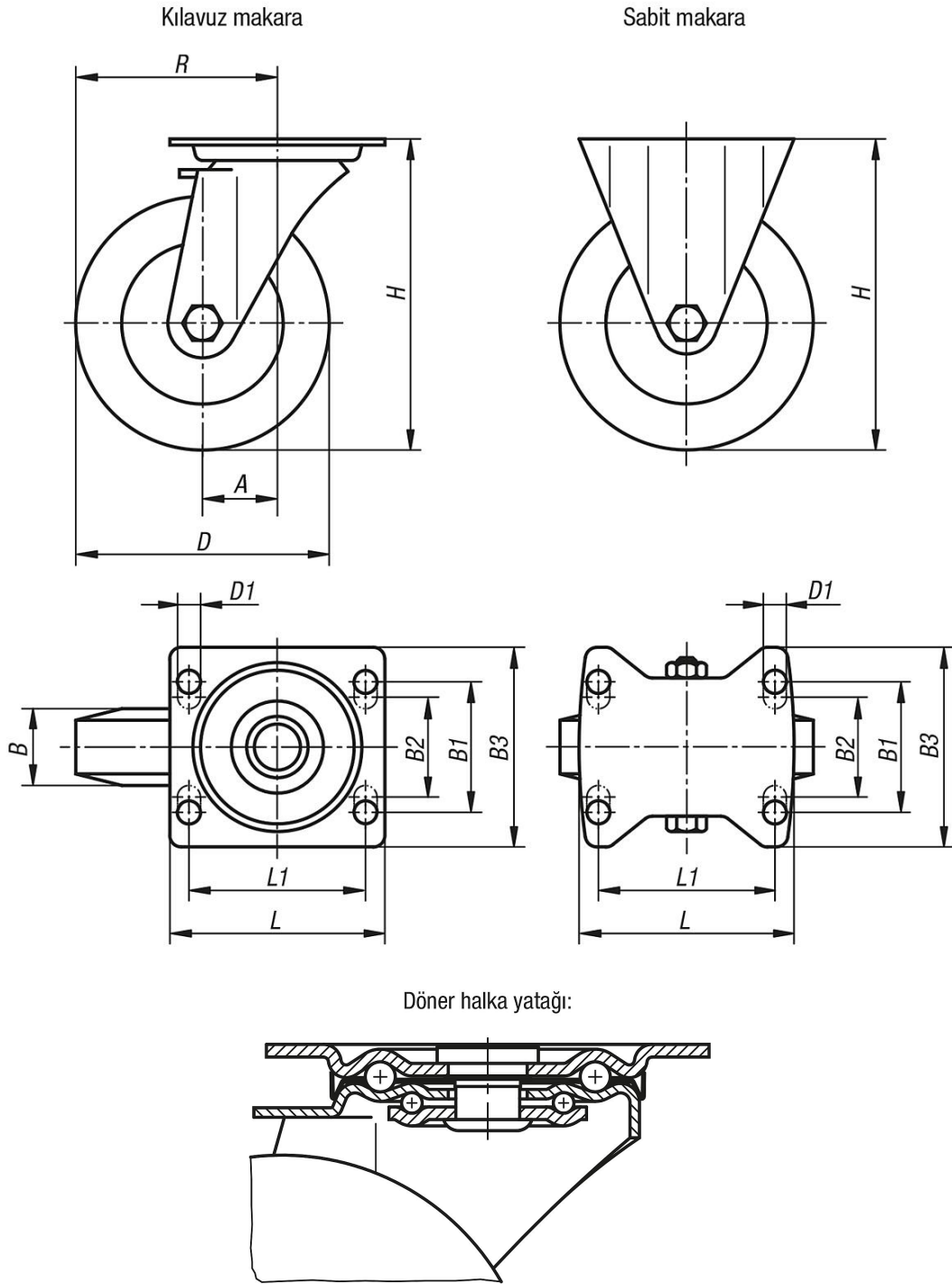
Gövde: çelik sac, Tekerlek gövdesi: PA 6, sertleştirilmiş marka esnek tam kauçuk lastikler üzerinde.

#### Model:

Gövde: preslenmiş. Kılavuz makara gövdesi: döner halka içerisinde 2'li bilyalı yataklı ve bilya korumalı. Tekerlekler: makaralı yataklı.

#### Bilgi:

Tekerlek aksı: vidalanmış. Tekerlekler: darbe ve vuruşlara karşı dayanıklı.



Ürünlere genel bakış

Sipariş numarası	Adı	Tip 1	Tekerlek yatağı	A	B	B1	B2	B3	D	D1	H	L	L1	R	Taşıma kapasitesi kg
95018-100371	Sabit makara	sabitlenme sistemi olmadan	makaralı yatak	-	32	-	60	85	100	9	125	100	80	-	170
95018-125371	Sabit makara	sabitlenme sistemi olmadan	makaralı yatak	-	37	-	60	85	125	9	150	100	80	-	200
95018-160501	Sabit makara	sabitlenme sistemi olmadan	makaralı yatak	-	50	75	80	110	160	11	195	140	105	-	350
95018-200501	Sabit makara	sabitlenme sistemi olmadan	makaralı yatak	-	50	75	80	110	200	11	235	140	105	-	400
95018-10037	Kılavuz makara	sabitlenme sistemi olmadan	makaralı yatak	36	32	-	60	85	100	9	125	100	80	86	170
95018-12537	Kılavuz makara	sabitlenme sistemi olmadan	makaralı yatak	40	37	-	60	85	125	9	150	100	80	102,5	200
95018-16050	Kılavuz makara	sabitlenme sistemi olmadan	makaralı yatak	60	50	75	80	110	160	11	195	140	105	140	350

Ürünler genel bakış

Sipariş numarası	Adı	Tip 1	Tekerlek yatağı	A	B	B1	B2	B3	D	D1	H	L	L1	R	Taşıma kapasitesi kg
95018-20050	Kılavuz makara	sabitlenme sistemi olmadan	makaralı yatak	65	50	75	80	110	200	11	235	140	105	165	400
95018-100372	Kılavuz makara	stop fix'li sabitleme sistemi	makaralı yatak	36	32	-	60	85	100	9	125	100	80	86	170
95018-125372	Kılavuz makara	stop fix'li sabitleme sistemi	makaralı yatak	40	37	-	60	85	125	9	150	100	80	102,5	200
95018-160502	Kılavuz makara	stop fix'li sabitleme sistemi	makaralı yatak	60	50	75	80	110	160	11	195	140	105	140	350
95018-200502	Kılavuz makara	stop fix'li sabitleme sistemi	makaralı yatak	65	50	75	80	110	200	11	235	140	105	165	400