



## Açıklama

### Malzeme:

Gövde: çelik sac, Tekerlek gövdesi: PA 6, sertleştirilmiş marka esnek tam kauçuk lastikler üzerinde.

### Model:

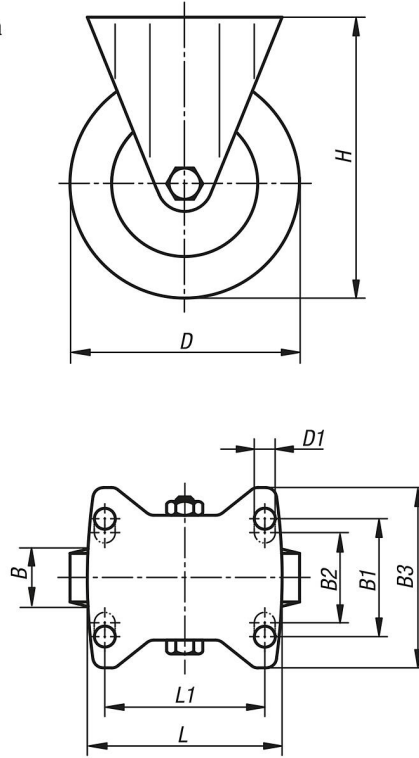
Gövde: preslenmiş. Tekerlekler: makaralı yataklı.

### Bilgi:

Tekerlek aksı: vidalanmış. Tekerlekler: darbe ve vuruşlara karşı dayanıklı.

## Çizimler

Sabit makara



## Ürünlere genel bakış

Sipariş numarası	Adı	Tip 1	Tekerlek yatağı	B	B1	B2	B3	D	D1	H	L	L1	Taşıma kapasitesi kg
95018-100371	Sabit makara	sabitlenme sistemi olmadan	makaralı yatak	32	-	60	85	100	9	125	100	80	170
95018-125371	Sabit makara	sabitlenme sistemi olmadan	makaralı yatak	37	-	60	85	125	9	150	100	80	200
95018-160501	Sabit makara	sabitlenme sistemi olmadan	makaralı yatak	50	75	80	110	160	11	195	140	105	350
95018-200501	Sabit makara	sabitlenme sistemi olmadan	makaralı yatak	50	75	80	110	200	11	235	140	105	400

