



### Açıklama

#### Malzeme:

Gövde: çelik sac, Tekerlek gövdesi: PA 6, sertleştirilmiş marka esnek tam kauçuk lastikler üzerinde.

#### Model:

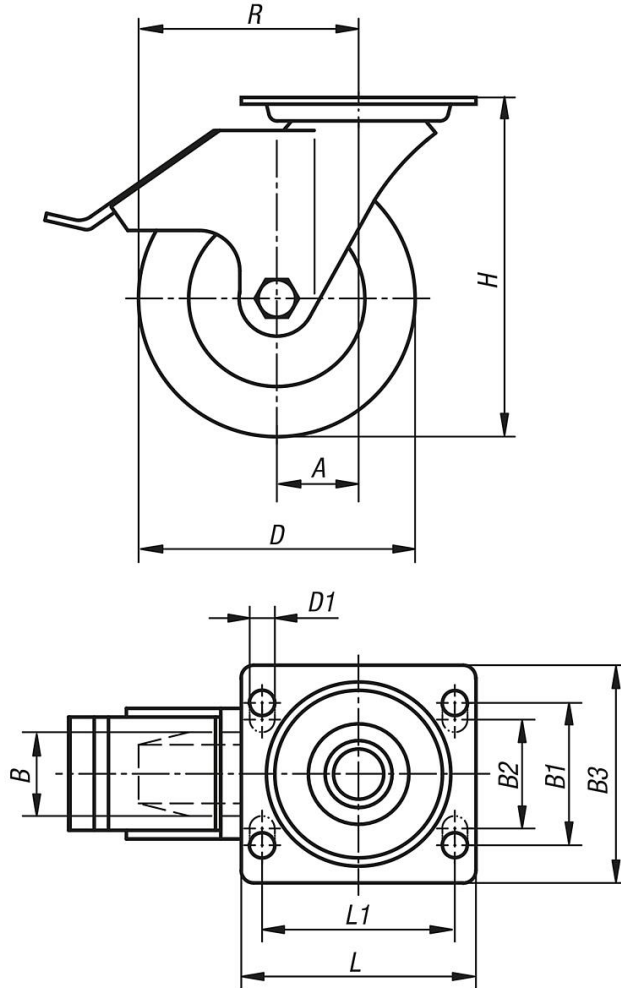
Gövde: preslenmiş. Kılavuz makara gövdesi: döner halka içerisinde 2'li bilyalı yataklı ve bilya korumalı. Tekerlekler: makaralı yataklı.

#### Bilgi:

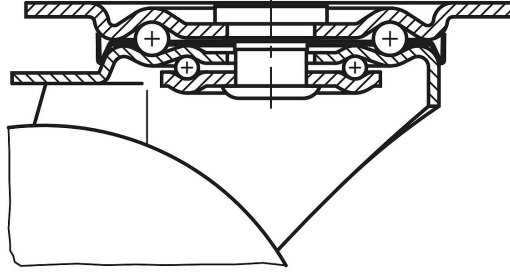
Tekerlek aksı: vidalanmış. Tekerlekler: darbe ve vuruşlara karşı dayanıklı.

### Çizimler

"Stop-fix"li  
kılavuz makara



Dner halka yatađı:



rnlere genel bakıř

Sipariř numarası	Adı	Tip 1	Tekerlek yatađı	A	B	B1	B2	B3	D	D1	H	L	L1	R	Tařıma kapasitesi kg
95018-100372	Kılavuz makara	stop fix'li sabitleme sistemi	makaralı yatak	36	32	-	60	85	100	9	125	100	80	86	170
95018-125372	Kılavuz makara	stop fix'li sabitleme sistemi	makaralı yatak	40	37	-	60	85	125	9	150	100	80	102,5	200
95018-160502	Kılavuz makara	stop fix'li sabitleme sistemi	makaralı yatak	60	50	75	80	110	160	11	195	140	105	140	350
95018-200502	Kılavuz makara	stop fix'li sabitleme sistemi	makaralı yatak	65	50	75	80	110	200	11	235	140	105	165	400