



### Aıklama

#### Malzeme:

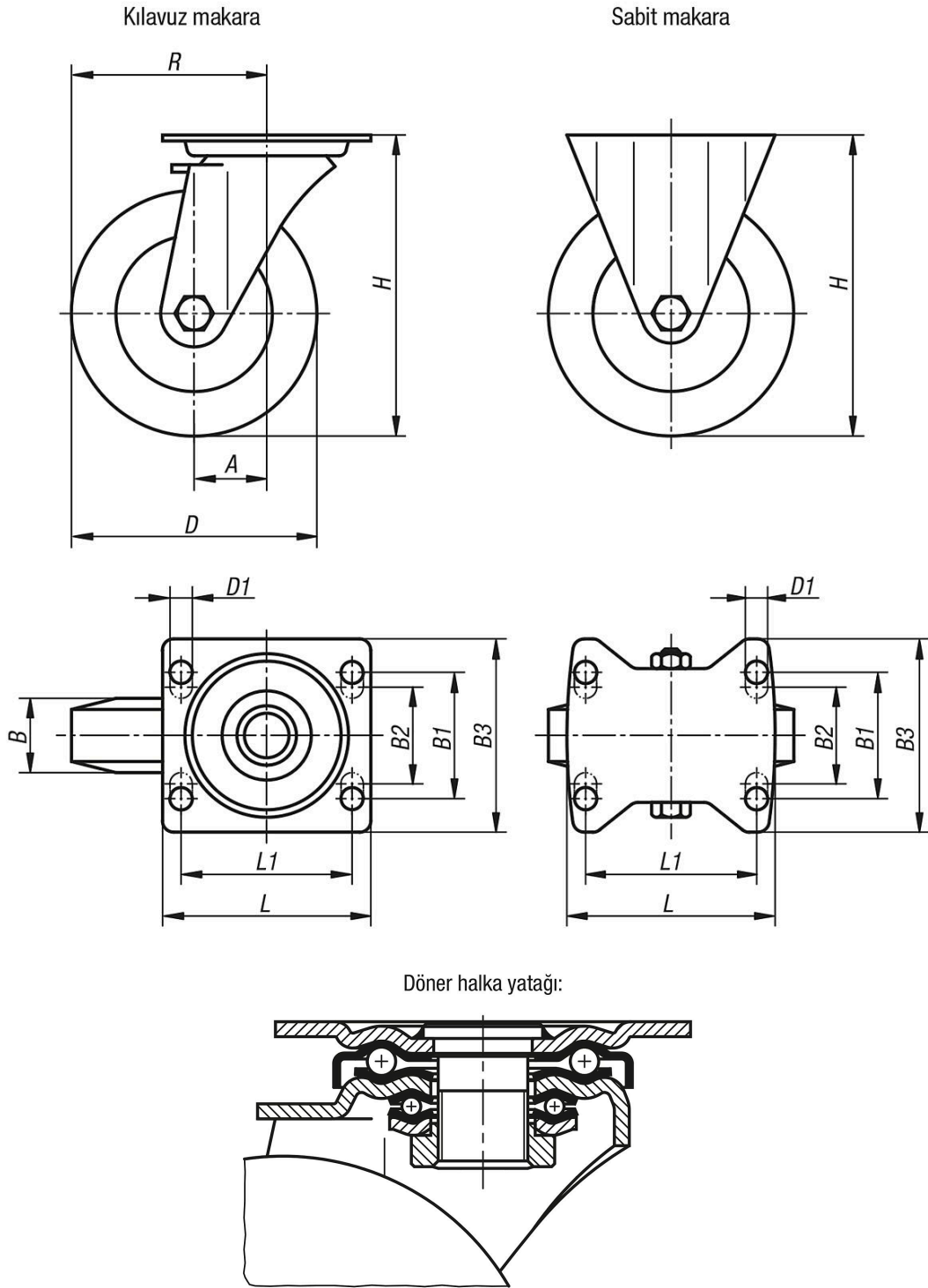
Gvde: gl elik sac. Tekerlekler: elik tel glendirmeli esnek tam kauuk lastikli. Tekerlek gvdesi: elik kaynaklı.

#### Model:

Gvde: preslenmiř. Glendirilmiř atal. Taban plakası ve orta bulon. Kılavuz makara gvdesi: dner halka ierisinde 2'li bilyalı yataklı, sertleřtirilmiř yatak yuvalı. Tekerlekler: hassas bilyalı yataklı.

#### Bilgi:

Bu makaralar ve tekerlekler, darbe ve vuruřlara karřı olduka dayanıklıdır ve uzun bir kullanım mrne sahiptir. Tekerlek aksı: vidalanmıř.



Ürünlere genel bakış

Sipariş numarası	Adı	Tip 1	Tekerlek yatağı	A	B	B1	B2	B3	D	D1	H	L	L1	R	Taşıma kapasitesi kg
95020-100401	Sabit makara	sabitlenme sistemi olmadan	Bilyalı yatak	-	40	60	-	85	100	9	140	100	80	-	180
95020-125501	Sabit makara	sabitlenme sistemi olmadan	Bilyalı yatak	-	50	80	75	110	125	11	170	140	105	-	280
95020-160501	Sabit makara	sabitlenme sistemi olmadan	Bilyalı yatak	-	50	80	75	110	160	11	202	140	105	-	400
95020-200501	Sabit makara	sabitlenme sistemi olmadan	Bilyalı yatak	-	50	80	75	110	200	11	245	140	105	-	500
95020-250601	Sabit makara	sabitlenme sistemi olmadan	Bilyalı yatak	-	60	80	75	110	250	11	295	140	105	-	700
95020-10040	Kılavuz makara	sabitlenme sistemi olmadan	Bilyalı yatak	45	40	60	-	85	100	9	140	100	80	95	180

# 95020 Çelik tel takviyeli elastik masif kauçuk lastiklere sahip çelik sac döner ve sabit tekerlekler, ağır hizmet tipi tasarım



## Ürünler genel bakış

Sipariş numarası	Adı	Tip 1	Tekerlek yatağı	A	B	B1	B2	B3	D	D1	H	L	L1	R	Taşıma kapasitesi kg
95020-12550	Kılavuz makara	sabitleme sistemi olmadan	Bilyalı yatak	55	50	80	75	110	125	11	170	140	105	117,5	280
95020-16050	Kılavuz makara	sabitleme sistemi olmadan	Bilyalı yatak	65	50	80	75	110	160	11	202	140	105	145	400
95020-20050	Kılavuz makara	sabitleme sistemi olmadan	Bilyalı yatak	70	50	80	75	110	200	11	245	140	105	170	500
95020-25060	Kılavuz makara	sabitleme sistemi olmadan	Bilyalı yatak	82	60	80	75	110	250	11	295	140	105	207	700
95020-100402	Kılavuz makara	stop top'li sabitleme sistemi	Bilyalı yatak	45	40	60	-	85	100	9	140	100	80	95	180
95020-125502	Kılavuz makara	stop top'li sabitleme sistemi	Bilyalı yatak	55	50	80	75	110	125	11	170	140	105	117,5	280
95020-160502	Kılavuz makara	stop top'li sabitleme sistemi	Bilyalı yatak	65	50	80	75	110	160	11	202	140	105	145	400
95020-200502	Kılavuz makara	stop top'li sabitleme sistemi	Bilyalı yatak	70	50	80	75	110	200	11	245	140	105	170	500
95020-250602	Kılavuz makara	stop top'li sabitleme sistemi	Bilyalı yatak	82	60	80	75	110	250	11	295	140	105	207	700