



## Açıklama

### Malzeme:

Gövde: çelik sac. Tekerlek gövdesi: PA 6, aşınmaya karşı dayanıklı poliüretan lastik sırtlı.

### Model:

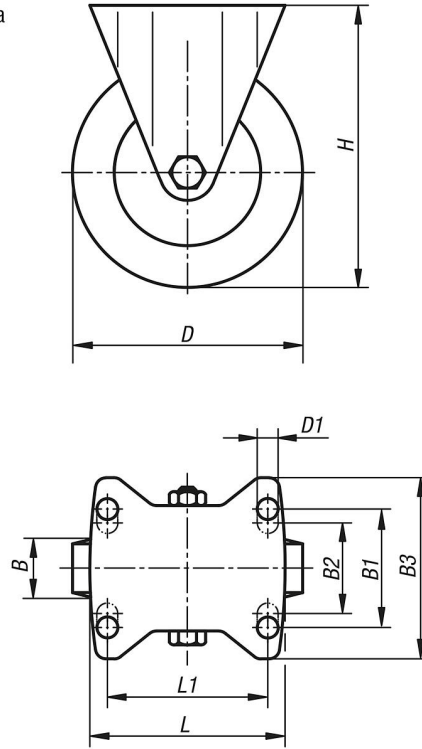
Gövde: preslenmiş. Tekerlekler: kaymalı yataklı.

### Bilgi:

Tekerlekler kırılmaya karşı dayanıklıdır, bakım gerektirmez ve korozyona karşı dayanıklıdır. Tekerlek aksı: vidalanmış. Tekerlekler: izsiz.

## Çizimler

Sabit makara



## Ürünlere genel bakış

Sipariş numarası	Adı	Tip 1	Tekerlek yatağı	B	B1	B2	B3	D	D1	H	L	L1	Taşıma kapasitesi kg
95024-100351	Sabit makara	sabitlenme sistemi olmadan	kaymalı yataklar	35	60	-	85	100	9	125	100	80	200
95024-125351	Sabit makara	sabitlenme sistemi olmadan	kaymalı yataklar	40	60	-	85	125	9	150	100	80	200
95024-150401	Sabit makara	sabitlenme sistemi olmadan	kaymalı yataklar	45	80	75	110	150	11	190	140	105	400
95024-200501	Sabit makara	sabitlenme sistemi olmadan	kaymalı yataklar	50	80	75	110	200	11	235	140	105	400

