



Açıklama

Malzeme:

Gövde: çelik sac. Tekerlek gövdesi: PA 6, aşınmaya karşı dayanıklı poliüretan lastik sırtlı.

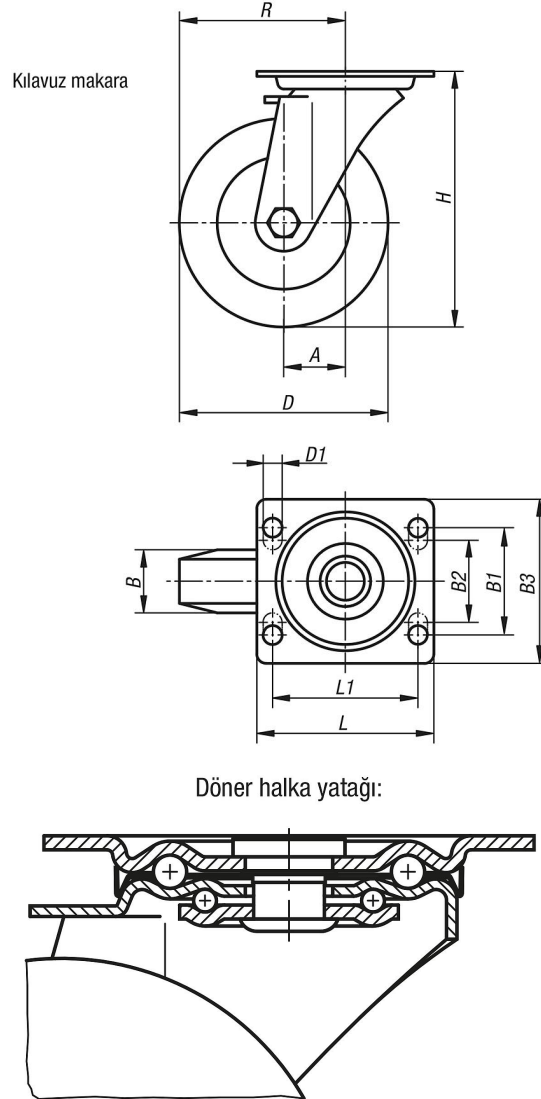
Model:

Gövde: preslenmiş. Kılavuz makara gövdesi: döner halka içerisinde 2'li bilyalı yataklı ve bilya korumalı. Tekerlekler: kaymalı yataklı.

Bilgi:

Tekerlekler kırılmaya karşı dayanıklıdır, bakım gerektirmez ve korozyona karşı dayanıklıdır. Tekerlek aksı: vidalanmış. Tekerlekler: izsiz.

Çizimler



Ürünler genel bakış

Sipariş numarası	Adı	Tip 1	Tekerlek yatağı	A	B	B1	B2	B3	D	D1	H	L	L1	R	Taşıma kapasitesi kg
95024-10035	Kılavuz makara	sabitleme sistemi olmadan	kaymalı yataklar	36	35	60	-	85	100	9	125	100	80	86	200
95024-12535	Kılavuz makara	sabitleme sistemi olmadan	kaymalı yataklar	40	40	60	-	85	125	9	150	100	80	102,5	200
95024-15040	Kılavuz makara	sabitleme sistemi olmadan	kaymalı yataklar	60	45	80	75	110	150	11	190	140	105	135	400
95024-20050	Kılavuz makara	sabitleme sistemi olmadan	kaymalı yataklar	65	50	80	75	110	200	11	235	140	105	165	400