



Açıklama

Malzeme:

Gövde: çelik sac. Tekerlek gövdesi: PA 6, aşınmaya karşı dayanıklı poliüretan lastik sırtlı.

Model:

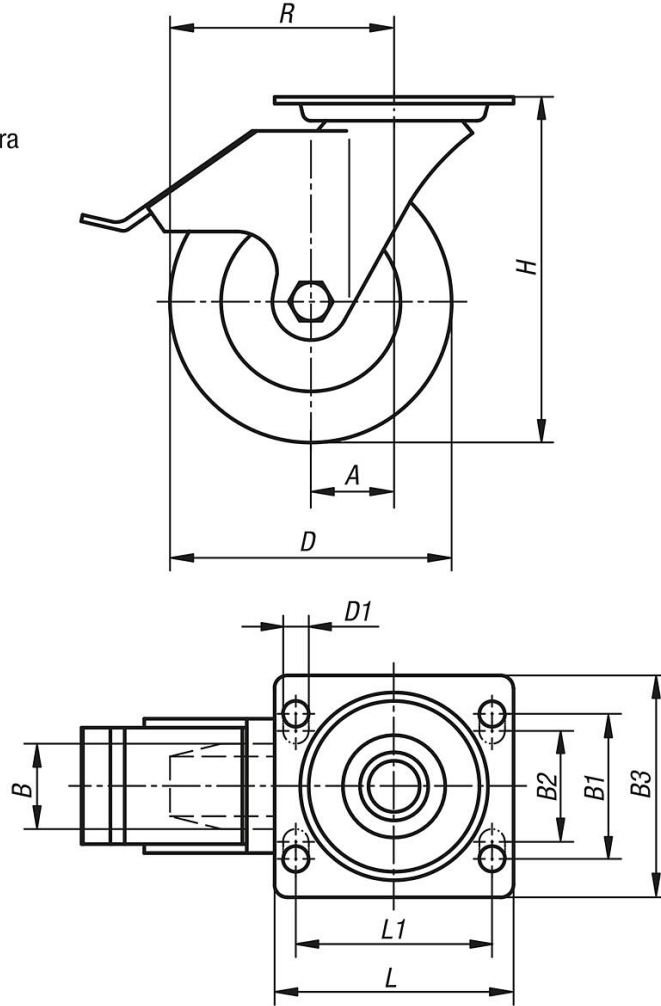
Gövde: preslenmiş. Kılavuz makara gövdesi: döner halka içerisinde 2'li bilyalı yataklı ve bilya korumalı. Tekerlekler: kaymalı yataklı.

Bilgi:

Tekerlekler kırılmaya karşı dayanıklıdır, bakım gerektirmez ve korozyona karşı dayanıklıdır. Tekerlek aksı: vidalanmış. Tekerlekler: izsiz.

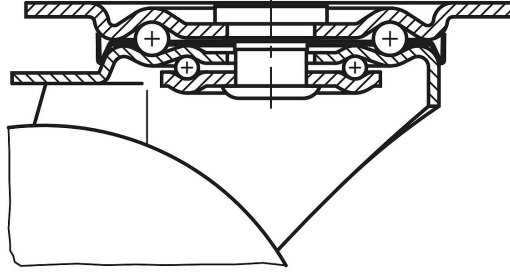
Çizimler

"Stop-fix"li
kılavuz makara



izimler

Dner halka yatađı:



rnlere genel bakıř

Sipariř numarası	Adı	Tip 1	Tekerlek yatađı	A	B	B1	B2	B3	D	D1	H	L	L1	R	Tařıma kapasitesi kg
95024-100352	Kılavuz makara	stop fix'li sabitleme sistemi	kaymalı yataklar	36	35	60	-	85	100	9	125	100	80	86	200
95024-125352	Kılavuz makara	stop fix'li sabitleme sistemi	kaymalı yataklar	40	40	60	-	85	125	9	150	100	80	102,5	200
95024-150402	Kılavuz makara	stop fix'li sabitleme sistemi	kaymalı yataklar	60	45	80	75	110	150	11	190	140	105	135	400
95024-200502	Kılavuz makara	stop fix'li sabitleme sistemi	kaymalı yataklar	65	50	80	75	110	200	11	235	140	105	165	400