



Açıklama

Malzeme:

Çelik sac gövde.
Yüksek kaliteli poliüretan elastomer tekerlekler.
Tekerlek gövdesi alüminyum basınçlı döküm.

Model:

Gövde: preslenmiş. Direksiyon gövdesi, döndürme çarkında 2 kat bilyalı rulman ile. Bilyalı rulmanlı tekerlekler.

Bilgi:

Tekerlek aksı: vidalanmış.
Vidalı plakalı kılavuz ve sabit makaralar.

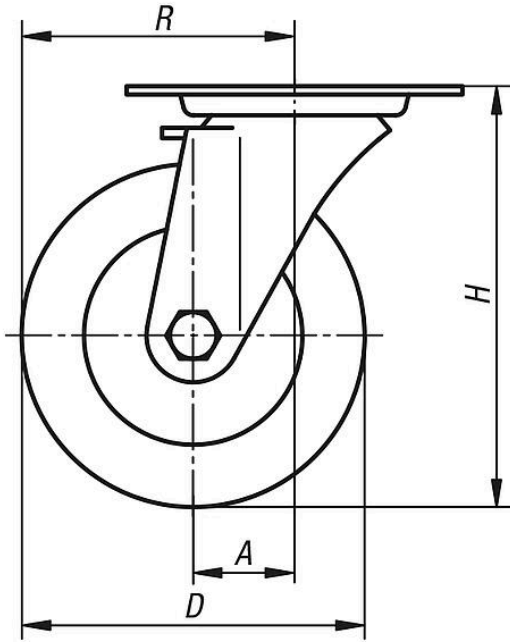
Kullanım:

Ağır yükler işleme yardımıyla kolayca A noktasından B noktasına taşınabilir.
İntralojistikte ağır yüklerle uygulamalar için geliştirilmiş yeni tekerlek serisi sayesinde yuvarlanma ve dönme dirençleri azaltılmaktadır.

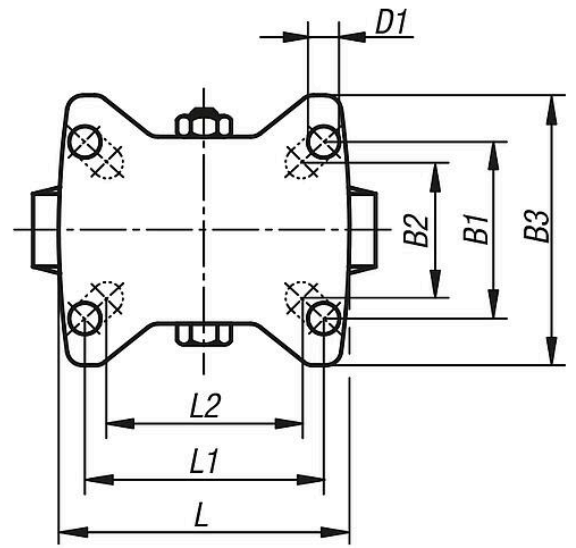
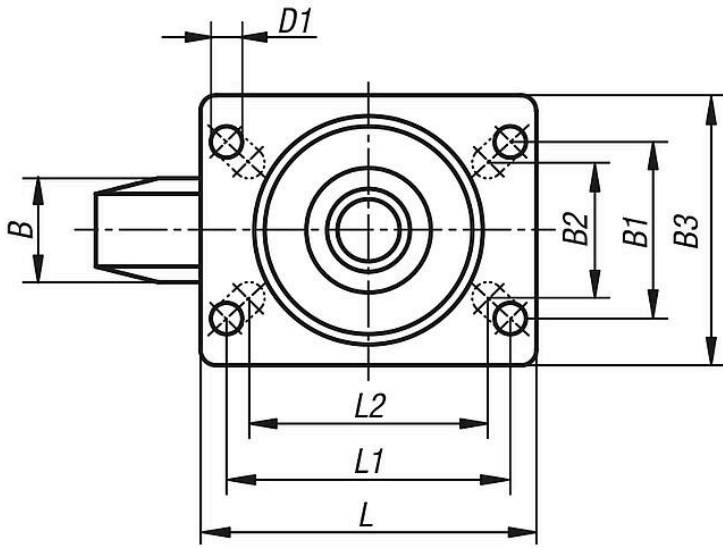
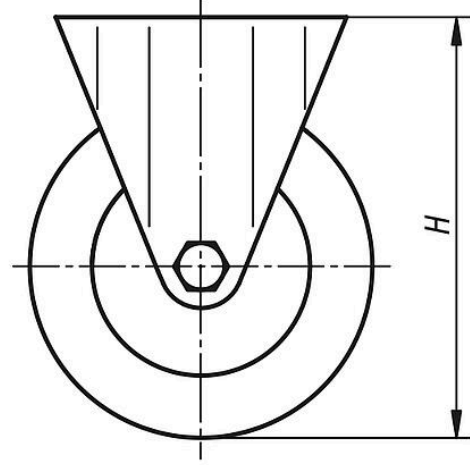
Sıcaklık aralığı:

-25 °C - +70 °C

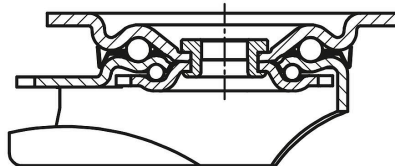
Kılavuz makara



Sabit makara



Döner halka yatağı:



Ürünlere genel bakış

Sipariş numarası	Adı	Tip 1	Tekerlek yatağı	A	B	B1	B2	B3	D	D1	H	L	L1	L2	R	Taşıma kapasitesi kg
95025-01-1010004011	Sabit makara	sabitlenme sistemi olmadan	Bilyalı yatak	-	40	60	55	85	100	9	130	100	80	76	-	350
95025-01-1010004013	Sabit makara	sabitlenme sistemi olmadan	Bilyalı yatak	-	40	80	75	110	100	11	130	140	105	-	-	350

Ürünler genel bakış

Sipariş numarası	Adı	Tip 1	Tekerlek yatağı	A	B	B1	B2	B3	D	D1	H	L	L1	L2	R	Taşıma kapasitesi kg
95025-01-1012504011	Sabit makara	sabitleme sistemi olmadan	Bilyalı yatak	-	40	60	55	85	125	9	155	100	80	76	-	350
95025-01-1012504013	Sabit makara	sabitleme sistemi olmadan	Bilyalı yatak	-	40	80	75	110	125	11	155	140	105	-	-	350
95025-01-101500501	Sabit makara	sabitleme sistemi olmadan	Bilyalı yatak	-	50	80	75	110	150	11	197	140	105	-	-	500
95025-01-101600501	Sabit makara	sabitleme sistemi olmadan	Bilyalı yatak	-	50	80	75	110	160	11	202	140	105	-	-	550
95025-01-102000501	Sabit makara	sabitleme sistemi olmadan	Bilyalı yatak	-	50	80	75	110	200	11	245	140	105	-	-	600
95025-01-101000401	Kılavuz makara	sabitleme sistemi olmadan	Bilyalı yatak	45	40	60	55	85	100	9	130	100	80	76	95	350
95025-01-101000403	Kılavuz makara	sabitleme sistemi olmadan	Bilyalı yatak	45	40	80	75	110	100	11	130	140	105	-	95	350
95025-01-101250401	Kılavuz makara	sabitleme sistemi olmadan	Bilyalı yatak	48	40	60	55	85	125	9	155	100	80	76	110,5	350
95025-01-101250403	Kılavuz makara	sabitleme sistemi olmadan	Bilyalı yatak	48	40	80	75	110	125	11	155	140	105	-	110,5	350
95025-01-10150050	Kılavuz makara	sabitleme sistemi olmadan	Bilyalı yatak	63	50	80	75	110	150	11	197	140	105	-	138	500
95025-01-10160050	Kılavuz makara	sabitleme sistemi olmadan	Bilyalı yatak	63	50	80	75	110	160	11	202	140	105	-	143	550
95025-01-10200050	Kılavuz makara	sabitleme sistemi olmadan	Bilyalı yatak	65	50	80	75	110	200	11	245	140	105	-	165	600
95025-01-1010004021	Kılavuz makara	stop fix'li sabitleme sistemi	Bilyalı yatak	45	40	60	55	85	100	9	130	100	80	76	95	350
95025-01-1010004023	Kılavuz makara	stop fix'li sabitleme sistemi	Bilyalı yatak	45	40	80	75	110	100	11	130	140	105	-	95	350
95025-01-1012504021	Kılavuz makara	stop fix'li sabitleme sistemi	Bilyalı yatak	48	40	60	55	85	125	9	155	100	80	76	110,5	350
95025-01-1012504023	Kılavuz makara	stop fix'li sabitleme sistemi	Bilyalı yatak	48	40	80	75	110	125	11	155	140	105	-	110,5	350
95025-01-101500502	Kılavuz makara	stop fix'li sabitleme sistemi	Bilyalı yatak	63	50	80	75	110	150	11	197	140	105	-	138	500
95025-01-101600502	Kılavuz makara	stop fix'li sabitleme sistemi	Bilyalı yatak	63	50	80	75	110	160	11	202	140	105	-	143	550
95025-01-102000502	Kılavuz makara	stop fix'li sabitleme sistemi	Bilyalı yatak	65	50	80	75	110	200	11	245	140	105	-	165	600