



Açıklama

Malzeme:

Çelik sac gövde.
Yüksek kaliteli poliüretan elastomer tekerlekler.
Tekerlek gövdesi alüminyum basınçlı döküm.

Model:

Gövde: preslenmiş. Direksiyon gövdesi, döndürme çarkında 2 kat bilyalı rulman ile. Bilyalı rulmanlı tekerlekler.

Bilgi:

Tekerlek aksı: vidalanmış.
Vidalı plakalı kılavuz ve sabit makaralar.

Kullanım:

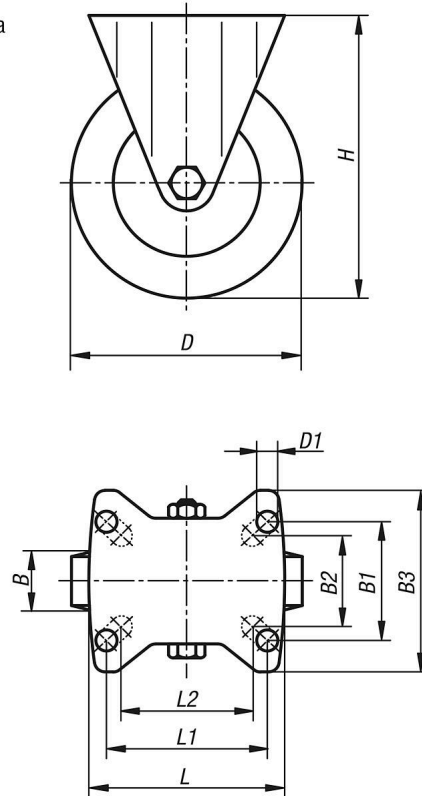
Ağır yükler işleme yardımıyla kolayca A noktasından B noktasına taşınabilir.
İntralojistikte ağır yüklerle uygulamalar için geliştirilmiş yeni tekerlek serisi sayesinde yuvarlanma ve dönme dirençleri azaltılmaktadır.

Sıcaklık aralığı:

-25 °C - +70 °C

Çizimler

Sabit makara



Ürünlere genel bakış

Sipariş numarası	Adı	Tekerlek yatağı	B	B1	B2	B3	D	D1	H	L	L1	L2	Taşıma kapasitesi kg
95025-01-1010004011	Sabit makara	Bilyalı yatak	40	60	55	85	100	9	130	100	80	76	350

Ürünlere genel bakış

Sipariş numarası	Adı	Tekerlek yatağı	B	B1	B2	B3	D	D1	H	L	L1	L2	Taşıma kapasitesi kg
95025-01-1010004013	Sabit makara	Bilyalı yatak	40	80	75	110	100	11	130	140	105	-	350
95025-01-1012504011	Sabit makara	Bilyalı yatak	40	60	55	85	125	9	155	100	80	76	350
95025-01-1012504013	Sabit makara	Bilyalı yatak	40	80	75	110	125	11	155	140	105	-	350
95025-01-101500501	Sabit makara	Bilyalı yatak	50	80	75	110	150	11	197	140	105	-	500
95025-01-101600501	Sabit makara	Bilyalı yatak	50	80	75	110	160	11	202	140	105	-	550
95025-01-102000501	Sabit makara	Bilyalı yatak	50	80	75	110	200	11	245	140	105	-	600