



Açıklama

Malzeme:

Çelik sac gövde.
Yüksek kaliteli poliüretan elastomer tekerlekler.
Tekerlek gövdesi alüminyum basınçlı döküm.

Model:

Gövde: preslenmiş. Direksiyon gövdesi, döndürme çarkında 2 kat bilyalı rulman ile. Bilyalı rulmanlı tekerlekler.

Bilgi:

Tekerlek aksı: vidalanmış.
Vidalı plakalı kılavuz ve sabit makaralar.

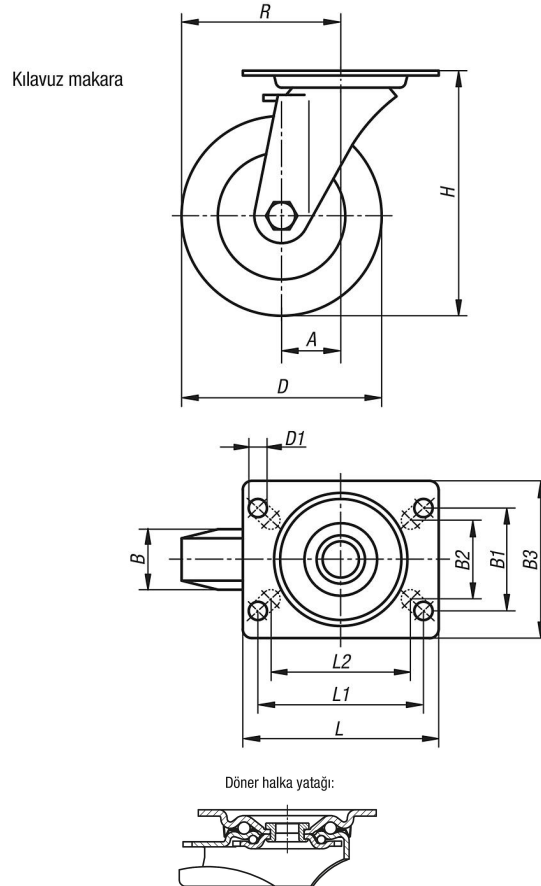
Kullanım:

Ağır yükler işleme yardımıyla kolayca A noktasından B noktasına taşınabilir. İntralojistikte ağır yüklerle uygulamalar için geliştirilmiş yeni tekerlek serisi sayesinde yuvarlanma ve dönme dirençleri azaltılmaktadır.

Sıcaklık aralığı:

-25 °C - +70 °C

Çizimler



Ürünlere genel bakış

Sipariş numarası	Adı	Tekerlek yatağı	A	B	B1	B2	B3	D	D1	H	L	L1	L2	Taşıma kapasitesi kg
95025-01-101000401	Kılavuz makara	Bilyalı yatak	45	40	60	55	85	100	9	130	100	80	76	350
95025-01-101000403	Kılavuz makara	Bilyalı yatak	45	40	80	75	110	100	11	130	140	105	-	350
95025-01-101250401	Kılavuz makara	Bilyalı yatak	48	40	60	55	85	125	9	155	100	80	76	350
95025-01-101250403	Kılavuz makara	Bilyalı yatak	48	40	80	75	110	125	11	155	140	105	-	350
95025-01-10150050	Kılavuz makara	Bilyalı yatak	63	50	80	75	110	150	11	197	140	105	-	500
95025-01-10160050	Kılavuz makara	Bilyalı yatak	63	50	80	75	110	160	11	202	140	105	-	550
95025-01-10200050	Kılavuz makara	Bilyalı yatak	65	50	80	75	110	200	11	245	140	105	-	600