



## Açıklama

### Malzeme:

Çelik sac gövde.  
Yüksek kaliteli poliüretan elastomer tekerlekler.  
Tekerlek gövdesi alüminyum basınçlı döküm.

### Model:

Gövde: preslenmiş. Direksiyon gövdesi, döndürme çarkında 2 kat bilyalı rulman ile. Bilyalı rulmanlı tekerlekler.

### Bilgi:

Tekerlek aksı: vidalanmış.  
Vidalı plakalı kılavuz ve sabit makaralar.

### Kullanım:

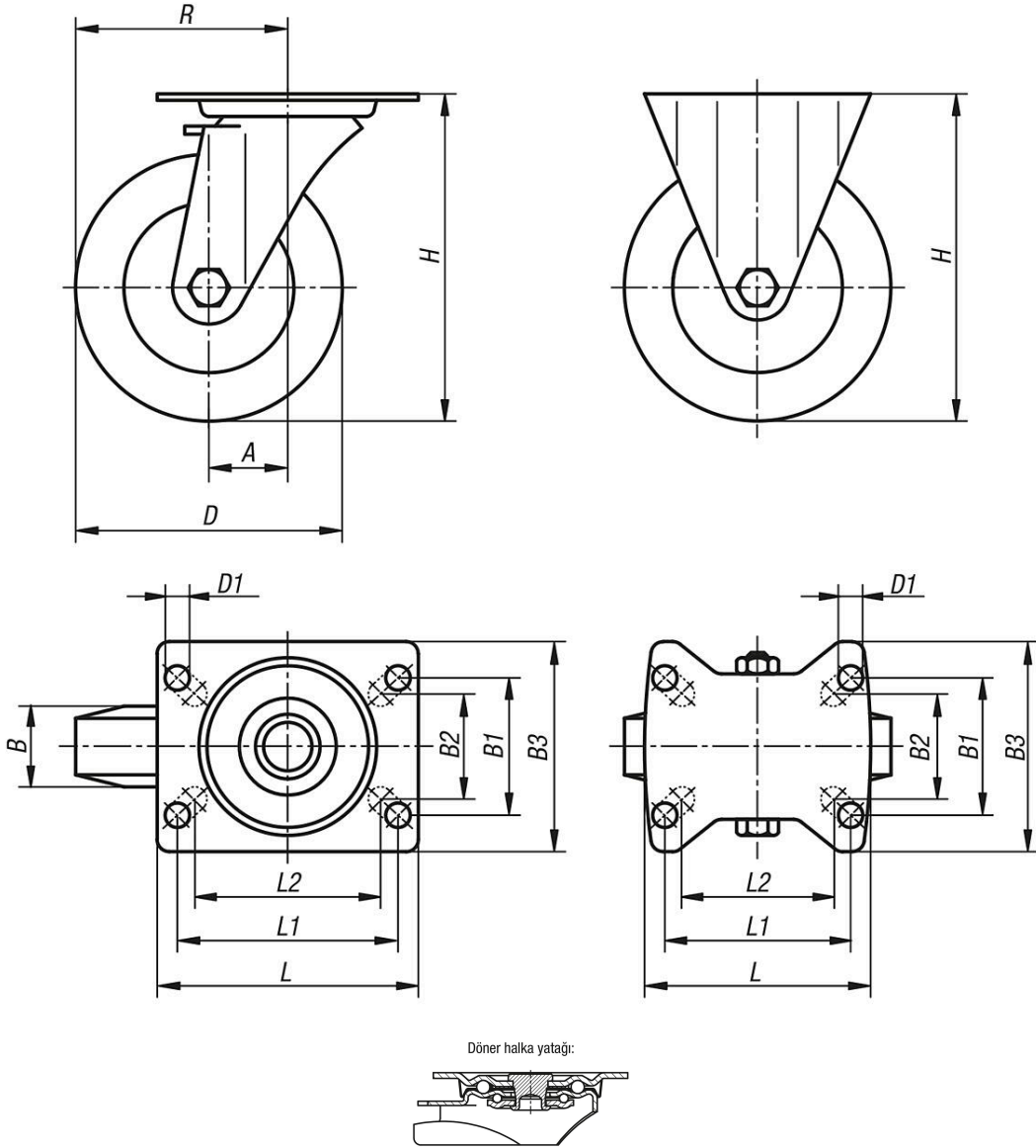
Ağır yükler işleme yardımıyla kolayca A noktasından B noktasına taşınabilir.  
İntralojistikte ağır yüklerle uygulamalar için geliştirilmiş yeni tekerlek serisi sayesinde yuvarlanma ve dönme dirençleri azaltılmaktadır.

### Sıcaklık aralığı:

-25 °C - +70 °C

Kılavuz makara

Sabit makara



Ürünlere genel bakış

Sipariş numarası	Adı	Tip 1	Tekerlek yatağı	A	B	B1	B2	B3	D	D1	H	L	L1	L2	R	Taşıma kapasitesi kg
95025-101000401	Sabit makara	sabitlenme sistemi olmadan	Bilyalı yatak	-	40	60	55	85	100	9	125	100	80	76	-	200
95025-101250401	Sabit makara	sabitlenme sistemi olmadan	Bilyalı yatak	-	40	60	55	85	125	9	150	100	80	76	-	200
95025-101500501	Sabit makara	sabitlenme sistemi olmadan	Bilyalı yatak	-	50	80	75	110	150	11	190	140	105	-	-	400
95025-101600501	Sabit makara	sabitlenme sistemi olmadan	Bilyalı yatak	-	50	80	75	110	160	11	195	140	105	-	-	400
95025-102000501	Sabit makara	sabitlenme sistemi olmadan	Bilyalı yatak	-	50	80	75	110	200	11	235	140	105	-	-	400
95025-10100040	Kılavuz makara	sabitlenme sistemi olmadan	Bilyalı yatak	36	40	60	55	85	100	9	125	100	80	76	86	200
95025-10125040	Kılavuz makara	sabitlenme sistemi olmadan	Bilyalı yatak	40	40	60	55	85	125	9	150	100	80	76	102,5	200
95025-10150050	Kılavuz makara	sabitlenme sistemi olmadan	Bilyalı yatak	60	50	80	75	110	150	11	190	140	105	-	135	400
95025-10160050	Kılavuz makara	sabitlenme sistemi olmadan	Bilyalı yatak	60	50	80	75	110	160	11	195	140	105	-	140	400
95025-10200050	Kılavuz makara	sabitlenme sistemi olmadan	Bilyalı yatak	65	50	80	75	110	200	11	235	140	105	-	165	400
95025-101000402	Kılavuz makara	stop fix'li sabitleme sistemi	Bilyalı yatak	36	40	60	55	85	100	9	125	100	80	76	86	200
95025-101250402	Kılavuz makara	stop fix'li sabitleme sistemi	Bilyalı yatak	40	40	60	55	85	125	9	150	100	80	76	102,5	200
95025-101500502	Kılavuz makara	stop fix'li sabitleme sistemi	Bilyalı yatak	60	50	80	75	110	150	11	190	140	105	-	135	400
95025-101600502	Kılavuz makara	stop fix'li sabitleme sistemi	Bilyalı yatak	60	50	80	75	110	160	11	195	140	105	-	140	400

Ürnlere genel bakıř

Sipariř numarası	Adı	Tip 1	Tekerlek yatađı	A	B	B1	B2	B3	D	D1	H	L	L1	L2	R	Tařıma kapasitesi kg
95025-102000502	Kılavuz makara	stop fix'li sabitleme sistemi	Bilyalı yatak	65	50	80	75	110	200	11	235	140	105	-	165	400