



Açıklama

Malzeme:

Çelik sac gövde.

Tekerlekler yüksek kaliteli esnek tam kauçuk.

Tekerlek gövdesi yüksek kaliteli, kırılmaz poliamit veya alüminyum basınçlı döküm.

Model:

Gövde: preslenmiş. Direksiyon gövdesi, döndürme çarkında 2 kat bilyalı rulman ile. Bilyalı rulmanlı tekerlekler.

Bilgi:

Tekerlek aksı: vidalanmış.

Vidalı plakalı kılavuz ve sabit makaralar.

Kullanım:

Ağır yükler işleme yardımıyla kolayca A noktasından B noktasına taşınabilir.

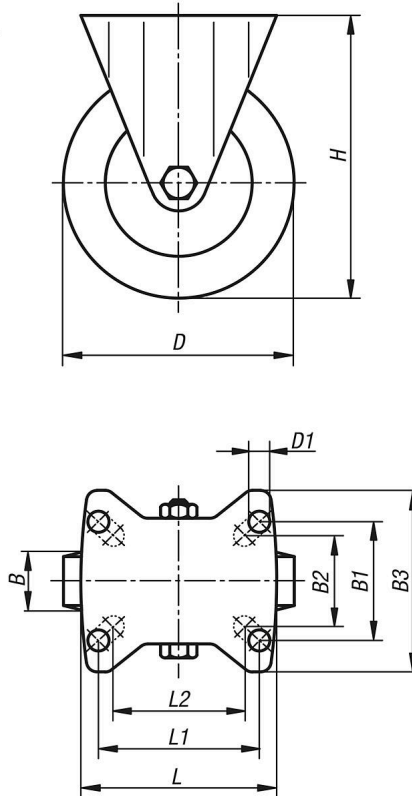
İntralojistikte ağır yüklerle uygulamalar için geliştirilmiş yeni tekerlek serisi sayesinde yuvarlanma ve dönme dirençleri azaltılmaktadır.

Sıcaklık aralığı:

-25 °C - +70 °C

Çizimler

Sabit makara



Ürünlere genel bakış

Sipariş numarası	Adı	Tekerlek yatağı	B	B1	B2	B3	D	D1	H	L	L1	L2	Taşıma kapasitesi kg
95025-101000401	Sabit makara	Bilyalı yatak	40	60	55	85	100	9	125	100	80	76	200

Ürünlere genel bakış

Sipariş numarası	Adı	Tekerlek yatağı	B	B1	B2	B3	D	D1	H	L	L1	L2	Taşıma kapasitesi kg
95025-101250401	Sabit makara	Bilyalı yatak	40	60	55	85	125	9	150	100	80	76	200
95025-101500501	Sabit makara	Bilyalı yatak	50	80	75	110	150	11	190	140	105	-	400
95025-101600501	Sabit makara	Bilyalı yatak	50	80	75	110	160	11	195	140	105	-	400
95025-102000501	Sabit makara	Bilyalı yatak	50	80	75	110	200	11	235	140	105	-	400