



Açıklama

Malzeme:

Çelik sac gövde.
Yüksek kaliteli poliüretan elastomer tekerlekler.
Tekerlek gövdesi alüminyum basınçlı döküm.

Model:

Gövde: preslenmiş. Direksiyon gövdesi, döndürme çarkında 2 kat bilyalı rulman ile. Bilyalı rulmanlı tekerlekler.

Bilgi:

Tekerlek aksı: vidalanmış.
Vidalı plakalı kılavuz ve sabit makaralar.

Kullanım:

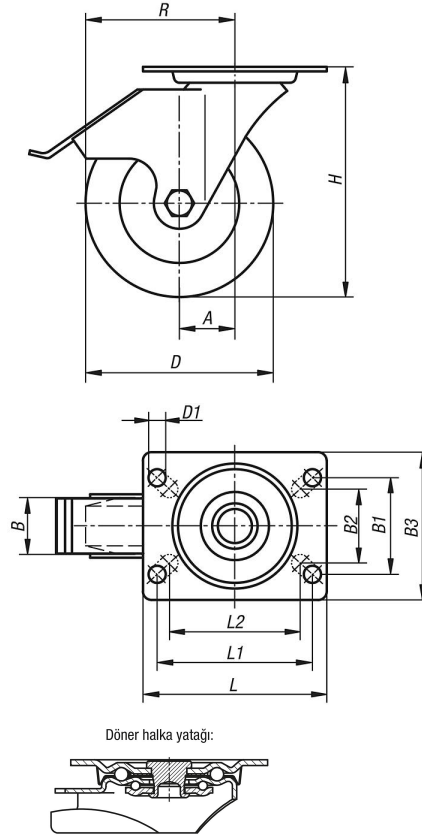
Ağır yükler işleme yardımıyla kolayca A noktasından B noktasına taşınabilir. İntralojistikte ağır yüklerle uygulamalar için geliştirilmiş yeni tekerlek serisi sayesinde yuvarlanma ve dönme dirençleri azaltılmaktadır.

Sıcaklık aralığı:

-25 °C - +70 °C

Çizimler

"Stop-fix"li
kılavuz makara



Ürünler genel bakış

Sipariş numarası	Adı	Tekerlek yatağı	A	B	B1	B2	B3	D	D1	H	L	L1	L2	R	Taşıma kapasitesi kg
95025-101000402	Kılavuz makara	Bilyalı yatak	36	40	60	55	85	100	9	125	100	80	76	86	200
95025-101250402	Kılavuz makara	Bilyalı yatak	40	40	60	55	85	125	9	150	100	80	76	102,5	200
95025-101500502	Kılavuz makara	Bilyalı yatak	60	50	80	75	110	150	11	190	140	105	-	135	400
95025-101600502	Kılavuz makara	Bilyalı yatak	60	50	80	75	110	160	11	195	140	105	-	140	400
95025-102000502	Kılavuz makara	Bilyalı yatak	65	50	80	75	110	200	11	235	140	105	-	165	400