

## Ürün açıklaması/Ürün resimleri



## Açıklama

## Malzeme:

Gövde: çelik sac. Tekerlek gövdesi: alüminyum basınçlı döküm, Extrathane lastik sırtlı.

## Model:

Gövde: preslenmiş. Tekerlekler: hassas bilyalı yataklı.

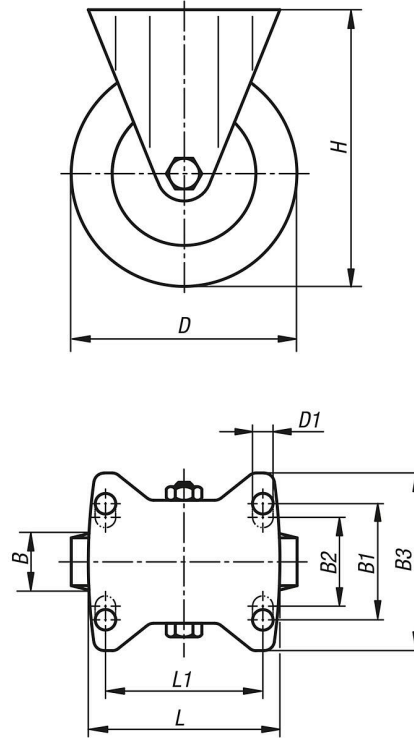
## Bilgi:

Tekerlekler korozyona karşı dayanıklıdır ve düşük yuvarlanma direncine sahiptir. Tekerlek aksı, vidalanmış.

125 mm çapından itibaren tekerleklerde jant kolları yoktur.

## Çizimler

Sabit makara



## Ürünlere genel bakış

Sipariş numarası	Adı	Tip 1	Tekerlek yatağı	B	B1	B2	B3	D	D1	H	L	L1	Taşıma kapasitesi kg
95028-100401	Sabit makara	sabitleme sistemi olmadan	Bilyalı yatak	40	60	-	85	100	9	130	100	80	250
95028-125401	Sabit makara	sabitleme sistemi olmadan	Bilyalı yatak	40	60	-	85	125	9	155	100	80	250
95028-160501	Sabit makara	sabitleme sistemi olmadan	Bilyalı yatak	50	80	75	110	160	11	202	140	105	550
95028-200501	Sabit makara	sabitleme sistemi olmadan	Bilyalı yatak	50	80	75	110	200	11	245	140	105	800

Ürönlere genel bakış

---