



### Açıklama

#### Malzeme:

Gövde: çelik sac. Tekerlek gövdesi: alüminyum basınçlı döküm, Extrathane lastik sırtlı.

#### Model:

Gövde: preslenmiş. Kılavuz makara gövdesi: döner halka içerisinde 2'li bilyalı yataklı ve bilya korumalı. Tekerlekler: hassas bilyalı yataklı.

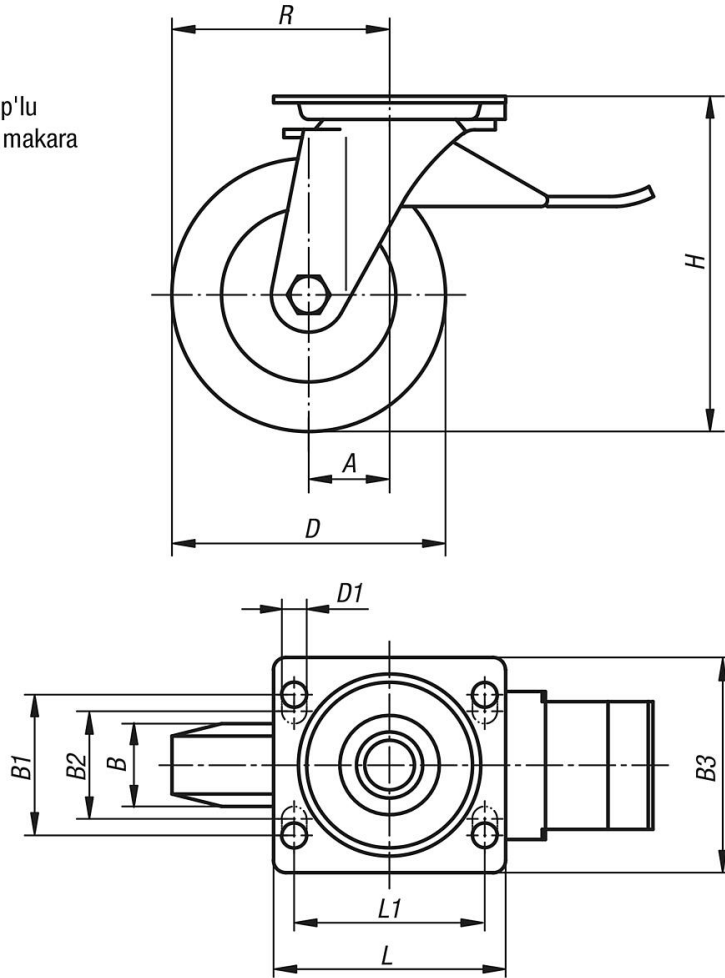
#### Bilgi:

Tekerlekler korozyona karşı dayanıklıdır ve düşük yuvarlanma direncine sahiptir. Tekerlek aksı, vidalanmış.

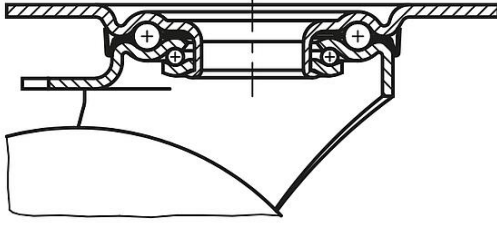
125 mm çapından itibaren tekerleklerde jant kolları yoktur.

### Çizimler

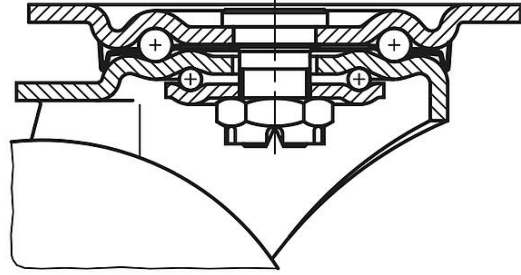
Stop-top'lu  
kılavuz makara



Döner halka yatağı R1'e kadar = 125



Döner halka yatağı R1'den itibaren = 160



Ürünler genel bakış

Sipariş numarası	Adı	Tip 1	Tekerlek yatağı	A	B	B1	B2	B3	D	D1	H	L	L1	R	Taşıma kapasitesi kg
95028-100402	Kılavuz makara	stop top'li sabitleme sistemi	Bilyalı yatak	45	40	60	-	85	100	9	130	100	80	95	250
95028-125402	Kılavuz makara	stop top'li sabitleme sistemi	Bilyalı yatak	48	40	60	-	85	125	9	155	100	80	110,5	250
95028-160502	Kılavuz makara	stop top'li sabitleme sistemi	Bilyalı yatak	63	50	80	75	110	160	11	202	140	105	143	550
95028-200502	Kılavuz makara	stop top'li sabitleme sistemi	Bilyalı yatak	70	50	80	75	110	200	11	245	140	105	170	800