

## Ürün açıklaması/Ürün resimleri



## Açıklama

**Malzeme:**

Gövde: güçlü çelik sac. Tekerlekler: çelik kaynaklı tekerlek gövdeli ve Extrathane lastik sırtlı.

**Model:**

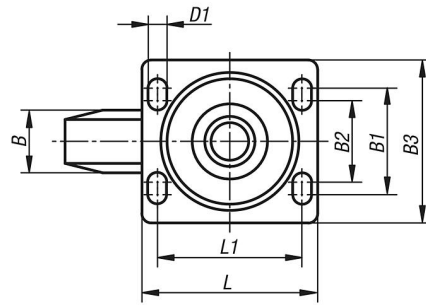
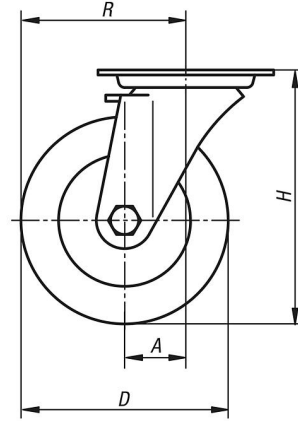
Gövde: preslenmiş. Kılavuz makara gövdesi: ağır çatallı ve taban plakalı, çok sağlam orta bulon ile vidalanmış ve emniyete alınmış. Döner halka ilave olarak özel biçimlendirilmiş ve sertleştirilmiş yatak yuvaları ile güçlendirilmiştir.

**Bilgi:**

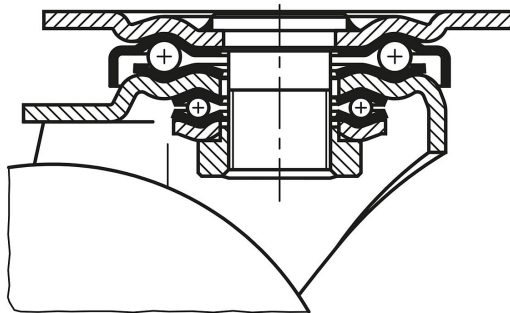
Bu makaralar ve tekerlekler, darbe ve vuruşlara karşı oldukça dayanıklıdır. Tekerlekler aşınmaya karşı dayanıklıdır, esnektir, sessiz çalışır. Tekerlek aksı: vidalanmış.

## Çizimler

Kılavuz makara



Döner halka yatağı:



## rnlere genel bakıř

Sipariř numarası	Adı	Tip 1	Tekerlek yatađı	A	B	B1	B2	B3	D	D1	H	L	L1	R	Tařıma kapasitesi kg
95030-12550	Kılavuz makara	sabitleme sistemi olmadan	Bilyalı yatak	55	50	80	75	110	125	11	170	140	105	117,5	500
95030-16050	Kılavuz makara	sabitleme sistemi olmadan	Bilyalı yatak	65	50	80	75	110	160	11	202	140	105	145	700
95030-20050	Kılavuz makara	sabitleme sistemi olmadan	Bilyalı yatak	70	50	80	75	110	200	11	245	140	105	170	900