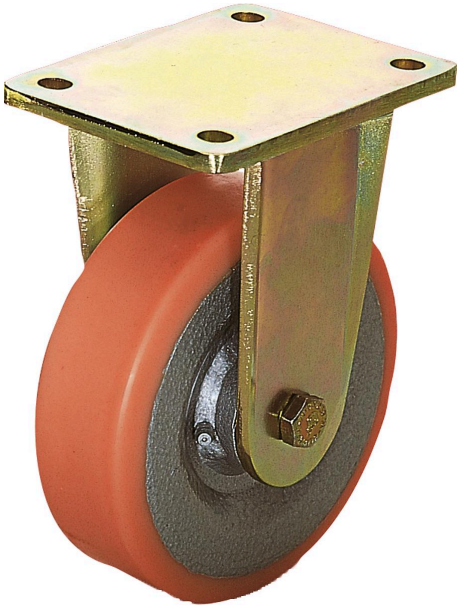


Ürün açıklaması/Ürün resimleri



Açıklama

Malzeme:

Gövde: sağlam çelik kaynak konstrüksiyonu. Tekerlekler: çelik kaynaklı tekerlek gövdeli ve Extrathane lastik sırtlı.

Model:

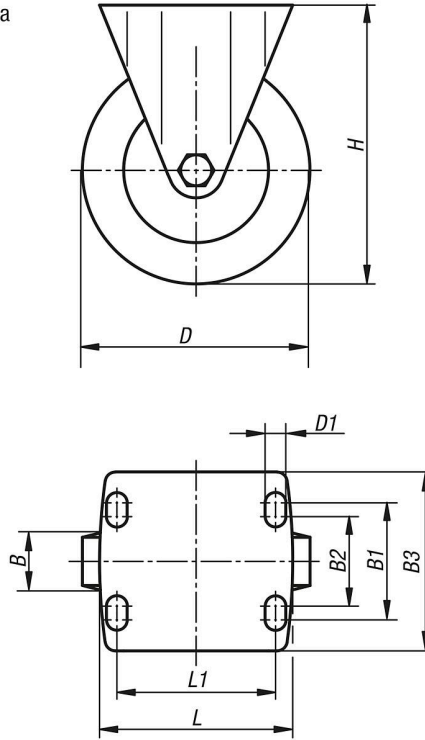
Gövde: sağlam çelik kaynak konstrüksiyonu. Tekerlekler: hassas bilyalı yataklı.

Bilgi:

Orta bulon: kaynaklı, vidalanmış ve emniyete alınmış. Tekerlek aksı: vidalanmış.

Çizimler

Sabit makara



Ürünlere genel bakış

Sipariş numarası	Adı	Tip 1	Tekerlek yatağı	B	B1	B2	B3	D	D1	H	L	L1	Taşıma kapasitesi kg
95032-160501	Sabit makara	sabitleme sistemi olmadan	Bilyalı yatak	50	80	75	110	160	11	205	140	105	700
95032-200501	Sabit makara	sabitleme sistemi olmadan	Bilyalı yatak	50	80	75	110	200	11	245	140	105	1000
95032-250601	Sabit makara	sabitleme sistemi olmadan	Bilyalı yatak	60	105	-	140	250	14	305	175	140	1350

Ürönlere genel bakış
