

Ürün açıklaması/Ürün resimleri

**Açıklama****Malzeme:**

Gövde: elik sac. Tekerlekler: PA 6.

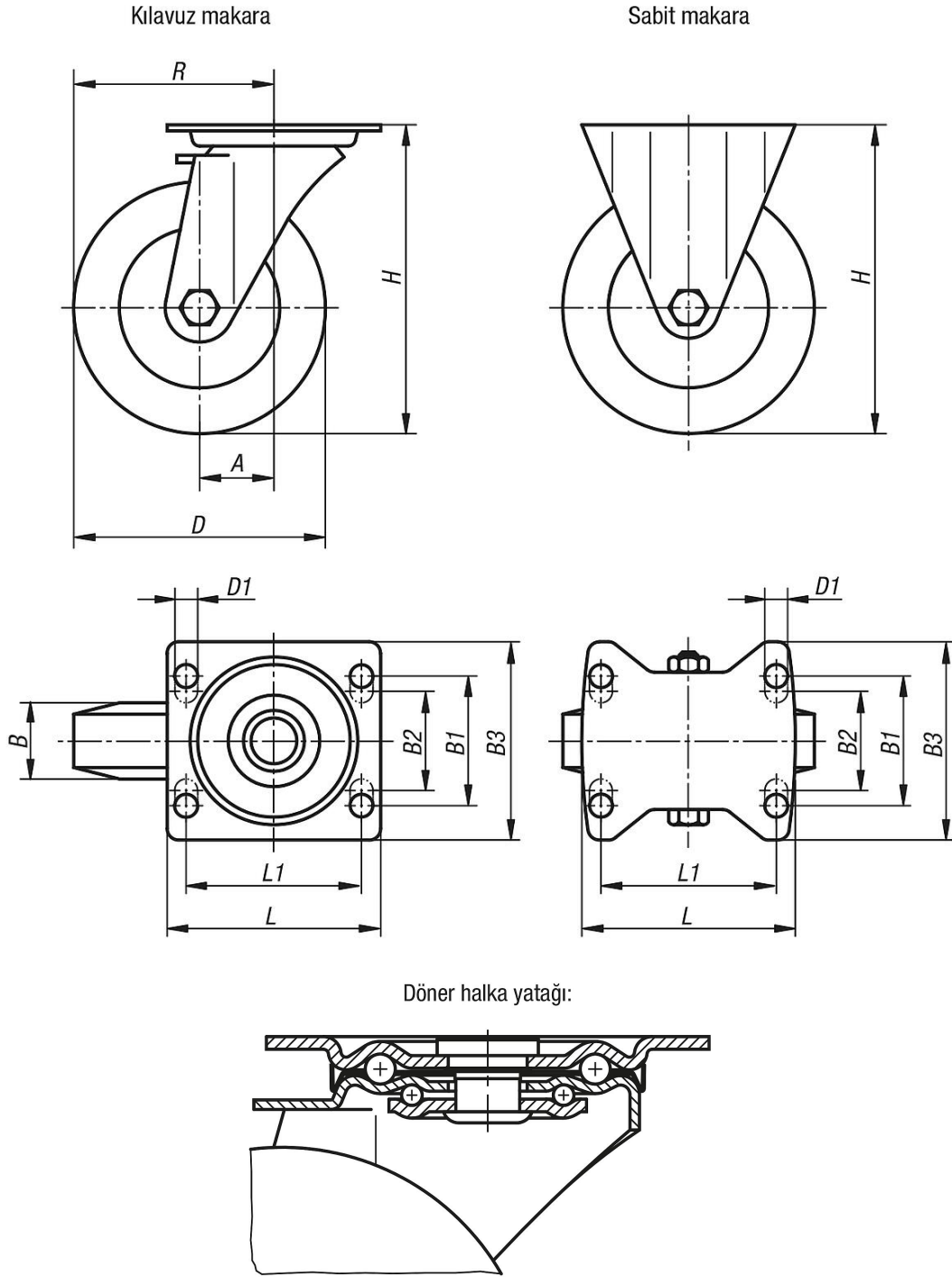
Model:

Gövde: preslenmiş. Kılavuz makara gövdesi: döner halka içerisinde 2'li bilyalı yataklı ve bilya korumalı. Tekerlekler: kaymalı yataklı.

Bilgi:

Tekerlekler: PA 6, düşük yuvarlanma direncine sahiptir, korozyona karşı dayanıklı, aşınmaya karşı dayanıklı, darbe ve vuruşlara karşı oldukça dayanıklı.

Çizimler



Ürünler genel bakış

Sipariş numarası	Adı	Tip 1	Tekerlek yatağı	A	B	B1	B2	B3	D	D1	H	L	L1	R	Taşıma kapasitesi kg
95034-075321	Sabit makara	sabitleme sistemi olmadan	kaymalı yataklar	-	32	60	-	85	75	9	98	100	80	-	200
95034-100371	Sabit makara	sabitleme sistemi olmadan	kaymalı yataklar	-	37	60	-	85	100	9	125	100	80	-	200
95034-125401	Sabit makara	sabitleme sistemi olmadan	kaymalı yataklar	-	40	60	-	85	125	9	150	100	80	-	200
95034-150501	Sabit makara	sabitleme sistemi olmadan	kaymalı yataklar	-	50	80	75	110	150	11	190	140	105	-	400
95034-07532	Kılavuz makara	sabitleme sistemi olmadan	kaymalı yataklar	35	32	60	-	85	75	9	98	100	80	72,5	200
95034-10037	Kılavuz makara	sabitleme sistemi olmadan	kaymalı yataklar	35	37	60	-	85	100	9	125	100	80	85	200
95034-12540	Kılavuz makara	sabitleme sistemi olmadan	kaymalı yataklar	40	40	60	-	85	125	9	150	100	80	102,5	200
95034-15050	Kılavuz makara	sabitleme sistemi olmadan	kaymalı yataklar	60	50	80	75	110	150	11	190	140	105	135	400

rnlere genel bakış

Sipariř numarası	Adı	Tip 1	Tekerlek yatađı	A	B	B1	B2	B3	D	D1	H	L	L1	R	Tařıma kapasitesi kg
95034-075322	Kılavuz makara	stop fix'li sabitleme sistemi	kaymalı yataklar	35	32	60	-	85	75	9	98	100	80	72,5	200
95034-100372	Kılavuz makara	stop fix'li sabitleme sistemi	kaymalı yataklar	35	37	60	-	85	100	9	125	100	80	85	200
95034-125402	Kılavuz makara	stop fix'li sabitleme sistemi	kaymalı yataklar	40	40	60	-	85	125	9	150	100	80	102,5	200
95034-150502	Kılavuz makara	stop fix'li sabitleme sistemi	kaymalı yataklar	60	50	80	75	110	150	11	190	140	105	135	400