

Ürün açıklaması/Ürün resimleri



Açıklama

Malzeme:

Gövde: çelik sac. Tekerlekler: PA 6.

Model:

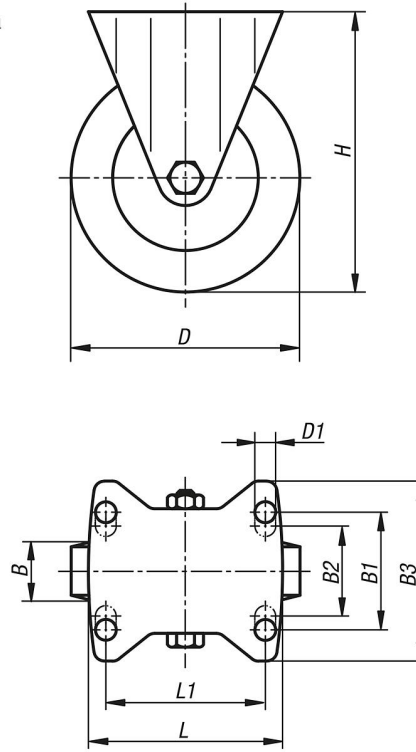
Gövde: preslenmiş. Tekerlekler: kaymalı yataklı.

Bilgi:

Tekerlekler: PA 6, düşük yuvarlanma direncine sahiptir, korozyona karşı dayanıklı, aşınmaya karşı dayanıklı, darbe ve vuruşlara karşı oldukça dayanıklı.

Çizimler

Sabit makara



Ürünlere genel bakış

Sipariş numarası	Adı	Tip 1	Tekerlek yatağı	B	B1	B2	B3	D	D1	H	L	L1	Taşıma kapasitesi kg
95034-075321	Sabit makara	sabitleme sistemi olmadan	kaymalı yataklar	32	60	-	85	75	9	98	100	80	200
95034-100371	Sabit makara	sabitleme sistemi olmadan	kaymalı yataklar	37	60	-	85	100	9	125	100	80	200
95034-125401	Sabit makara	sabitleme sistemi olmadan	kaymalı yataklar	40	60	-	85	125	9	150	100	80	200
95034-150501	Sabit makara	sabitleme sistemi olmadan	kaymalı yataklar	50	80	75	110	150	11	190	140	105	400

