

## Ürün açıklaması/Ürün resimleri



## Açıklama

## Malzeme:

Gövde: çelik sac. Tekerlekler: PA 6.

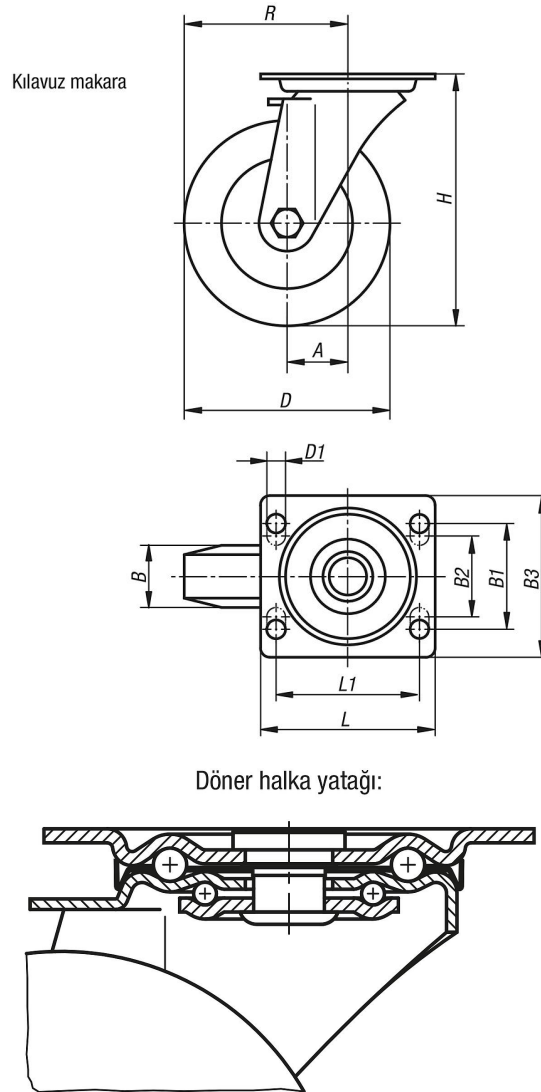
## Model:

Gövde: preslenmiş. Kılavuz makara gövdesi: döner halka içerisinde 2'li bilyalı yataklı ve bilya korumalı. Tekerlekler: kaymalı yataklı.

## Bilgi:

Tekerlekler: PA 6, düşük yuvarlanma direncine sahiptir, korozyona karşı dayanıklı, aşınmaya karşı dayanıklı, darbe ve vuruşlara karşı oldukça dayanıklı.

## Çizimler



## Ürnlere genel bakış

Sipariř numarası	Adı	Tip 1	Tekerlek yatađı	A	B	B1	B2	B3	D	D1	H	L	L1	R	Tařıma kapasitesi kg
95034-07532	Kılavuz makara	sabitleme sistemi olmadan	kaymalı yataklar	35	32	60	-	85	75	9	98	100	80	72,5	200
95034-10037	Kılavuz makara	sabitleme sistemi olmadan	kaymalı yataklar	35	37	60	-	85	100	9	125	100	80	85	200
95034-12540	Kılavuz makara	sabitleme sistemi olmadan	kaymalı yataklar	40	40	60	-	85	125	9	150	100	80	102,5	200
95034-15050	Kılavuz makara	sabitleme sistemi olmadan	kaymalı yataklar	60	50	80	75	110	150	11	190	140	105	135	400